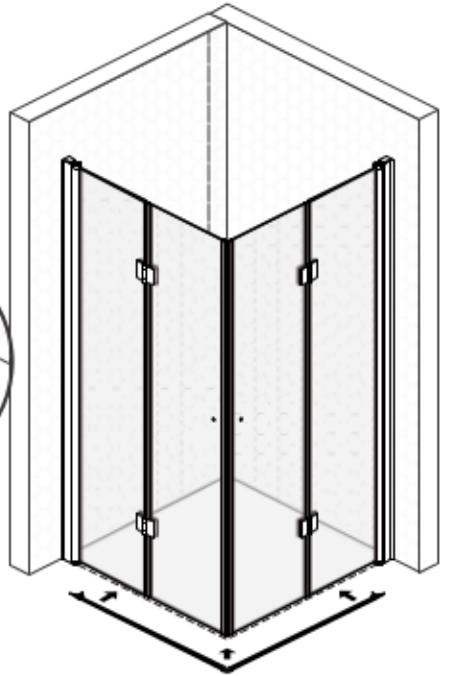
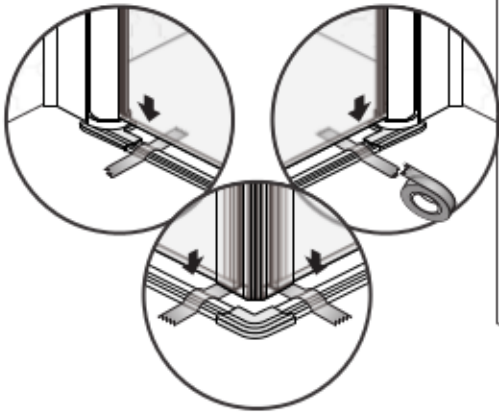
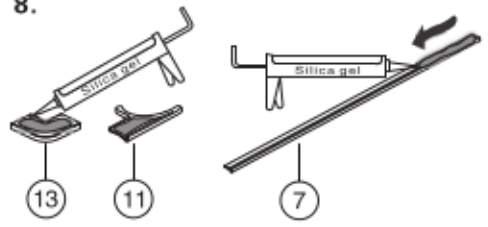
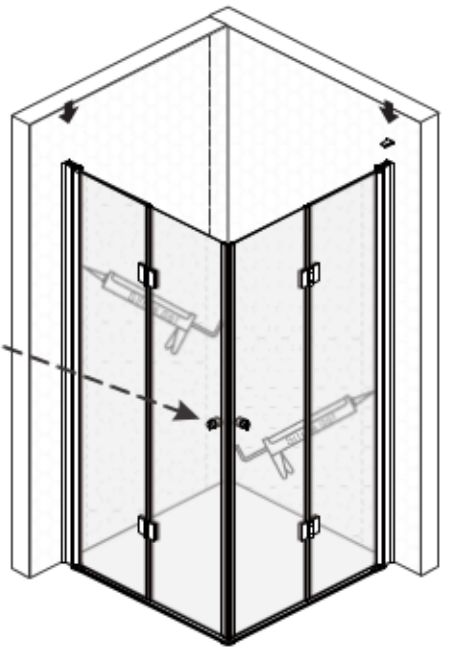
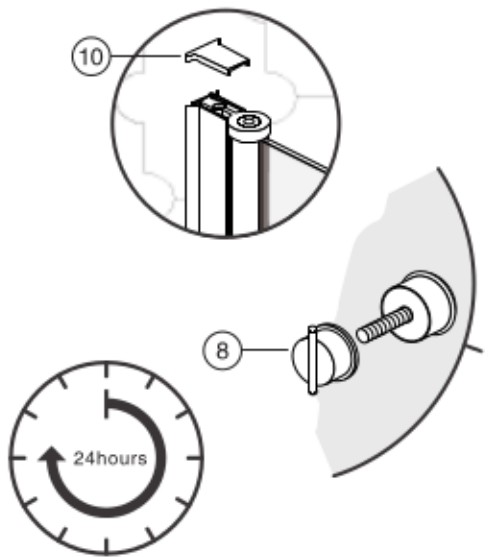


8.

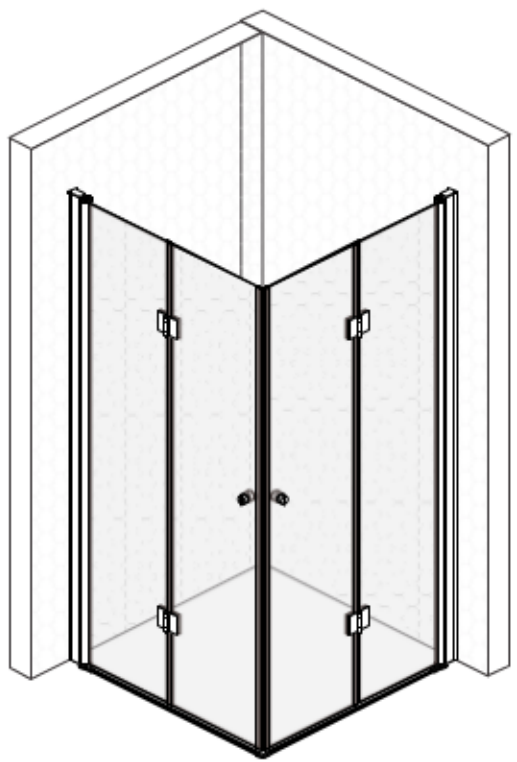


9.



Warning: Don't use the shower enclosure until after at least 24 hours, so that the silica gel can be totally dry.

Fold



PL Informacje ogólne

1. Prosimy o skontrolowanie zawartości i stanu przesyłki niezwłocznie po otrzymaniu towaru i w razie uszkodzenia towaru lub niezgodności otrzymanej przesyłki z paragonem – natychmiastowe spisanie protokołu z kurierem. Proszę o zgłaszanie informacji o uszkodzeniu maksymalnie do 2 tygodni od otrzymania towaru.
2. Zaleca się szczególną ostrożność przy użytkowaniu produktów zawierających elementy szklane, unikanie gwałtownego przemieszczania produktu i ochronę przez ewentualnym uderzeniem.

UWAGA!

1. Szkło hartowane nie może być poddawane samodzielnej obróbce.
2. Prosimy o uważne przeczytanie instrukcji przed instalacją.
3. Prosimy zachować specjalną ostrożność podczas wiercenia w celu zapobieżenia uszkodzeniom instalacji sanitarnej i elektrycznej.
4. Produkt jest ciężki i zaleca się by jego instalacja była przeprowadzona przez 2 osoby.

Konserwacja

1. Prosimy o czyszczenia produktu za pomocą mydła i wody, co w szczególności powinno ochronić przed osadzaniem się kamienia.
2. Prosimy o nieużywanie środków czyszczących mogących powodować zarysowanie produktu.
3. Prosimy o przechowanie instrukcji obsługi na wypadek kontaktu z obsługą klienta.

Uwaga!
Kabina nadaje się do użytku po 24 godzinach od zamontowania (czas niezbędny do utrwalenia konstrukcji żelem silikonowym)

EN General Information

Please inspect the product immediately upon receipt for transit damage, missing packs/parts or manufacturing fault. Damage reported later cannot be accepted. Please handle the product with care avoiding knocks and shock loading to all sides and edges of the glass.

Notes: Safety glass can not be re-worked.

Please read these instructions carefully before start of installation. Special care should be taken when drilling walls to avoid hidden pipes or electrical cables.

Note: This products is heavy and may require two people to install

Aftercare instructions

After use, your shower should be cleaned with soap and water. This is particularly important in hard water districts where insoluble lime salts may be deposited and allowed to build up. Cleaners of a gritty or abrasive nature should not be used.

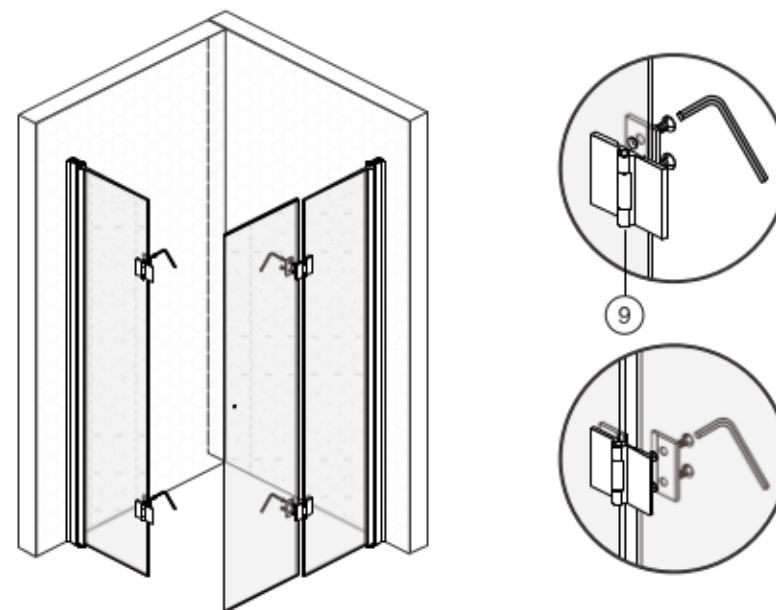
Care should be taken to avoid contact with strong chemicals such as organic solvents and strippers.

Glass cleaners can be used but with caution, if in doubt contact the manufacturer of the cleaner in question.

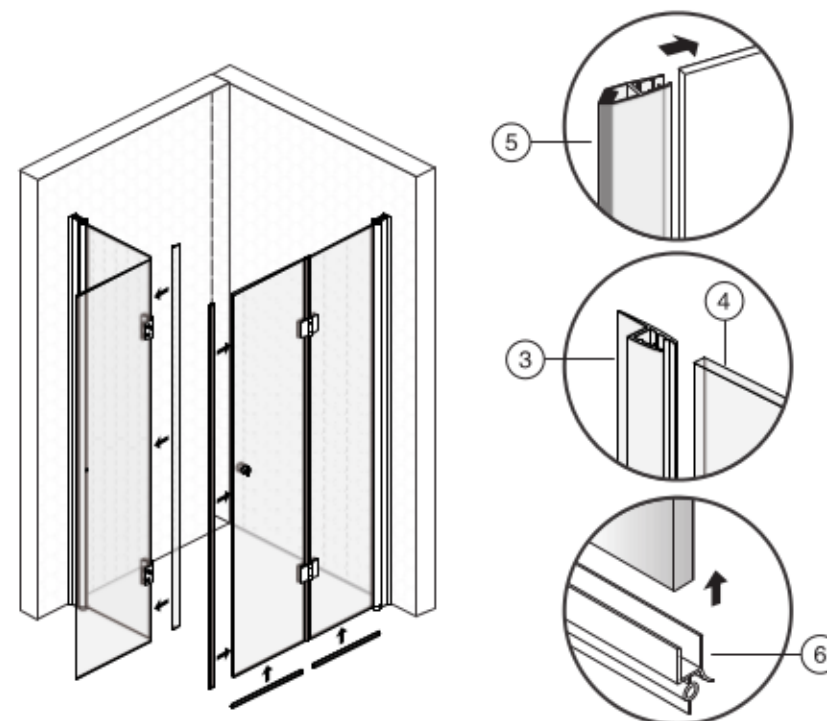
Please keep these instructions for aftercare and customer service details.

Tools Required

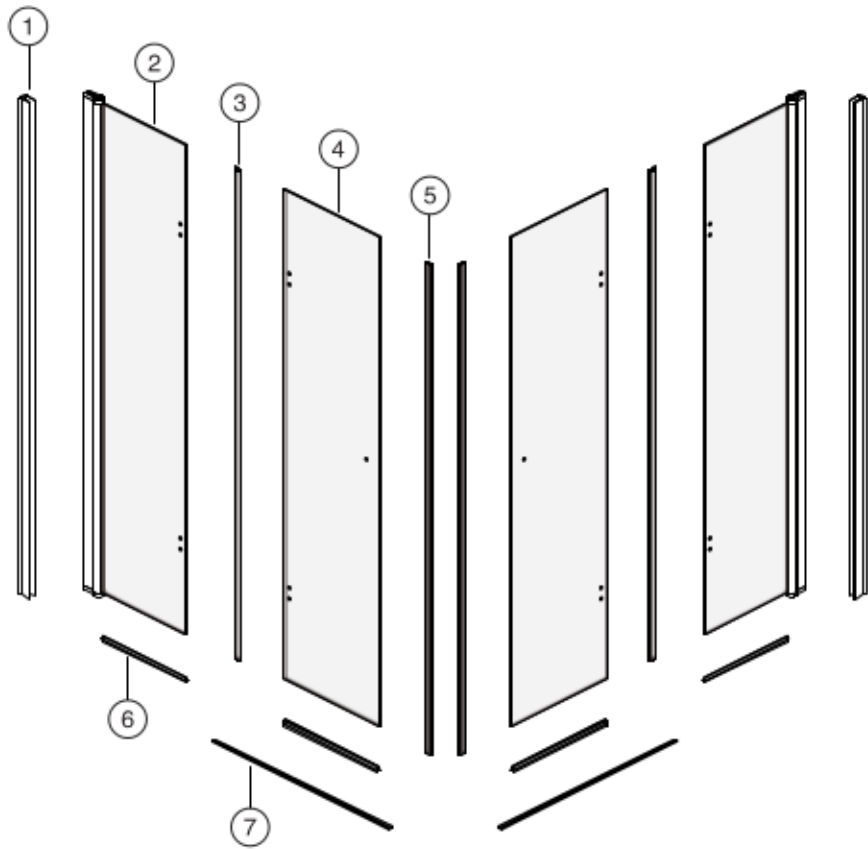
6.



7.

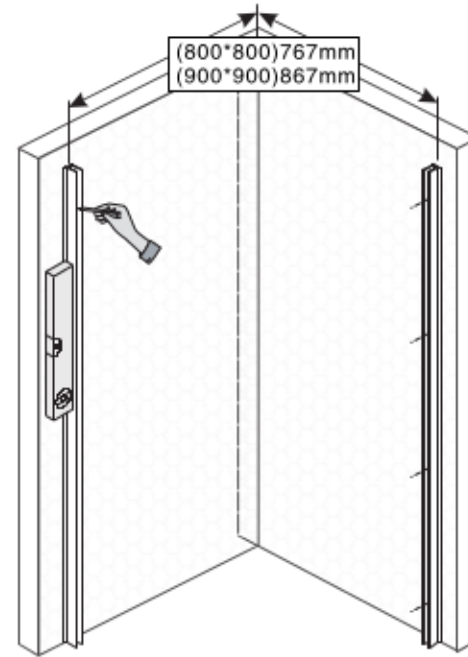


1.list

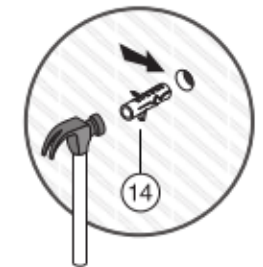
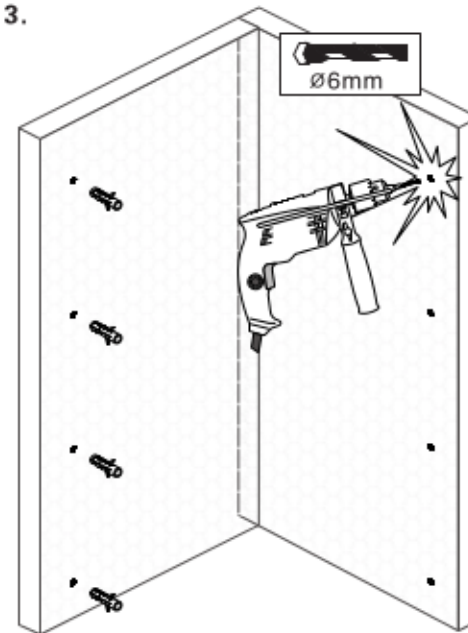


8		x2	13		x1
9		x4	14		x8
10		x2	15	 Ø4*30mm	x8
11		x1	16	 Ø4*10mm	x4
12		x1	17		x4

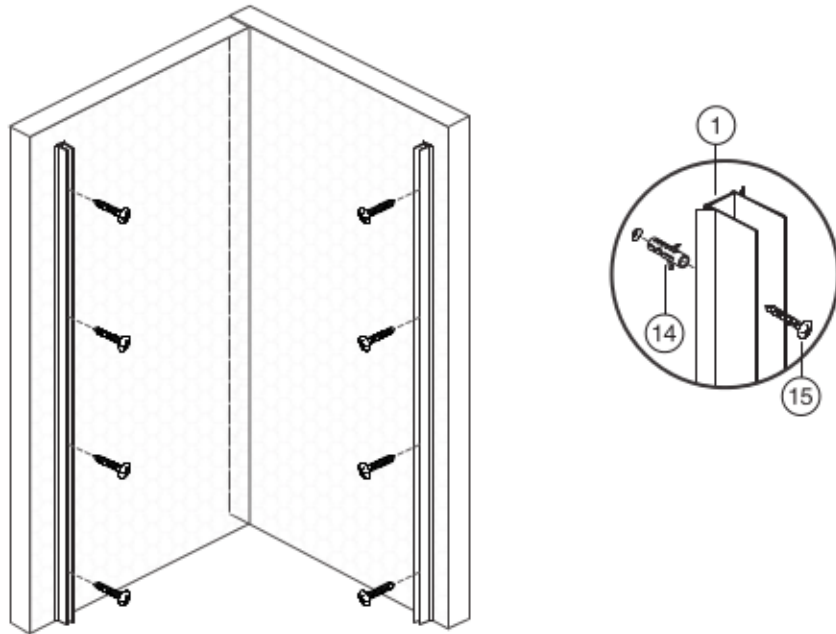
2.



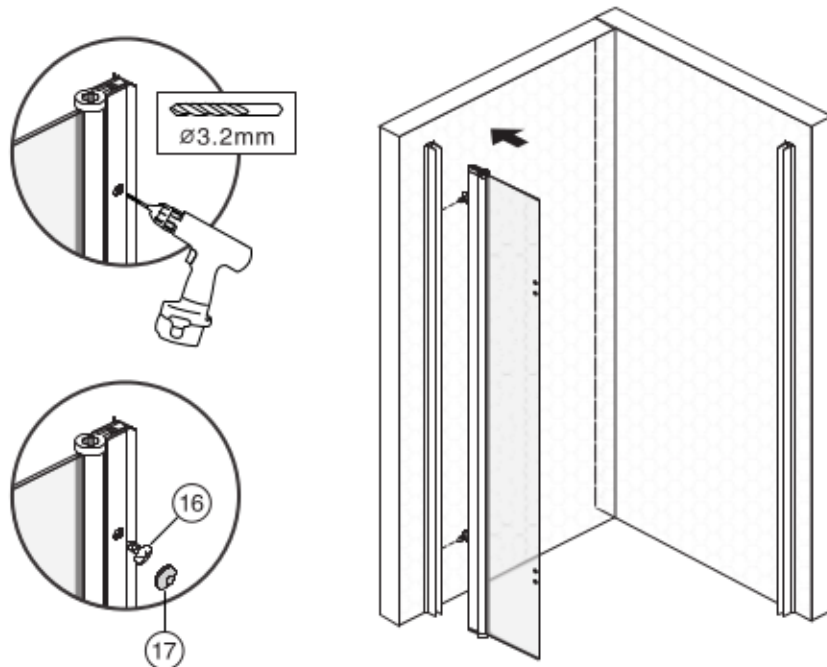
3.



4.



5.



DE Allgemeine Informationen

A. bevor sie mit Montage beginnen, man soll deutlich Montageanleitung durchlesen. Bitte überprüfen, ob sie alle Elemente auf der Liste bekamen. Beschädigung soll bis 2 Wochen von der Lieferung gemeldet werden, in anderem Fall Reklamation wird nicht akzeptiert. Man soll harte Werkzeuge zu Montage gläserne Elemente nie benutzen, besonders bei Montage Ecken dieser Elemente. Bitte vorbereiten alle notwendige Teile und Werkzeuge.

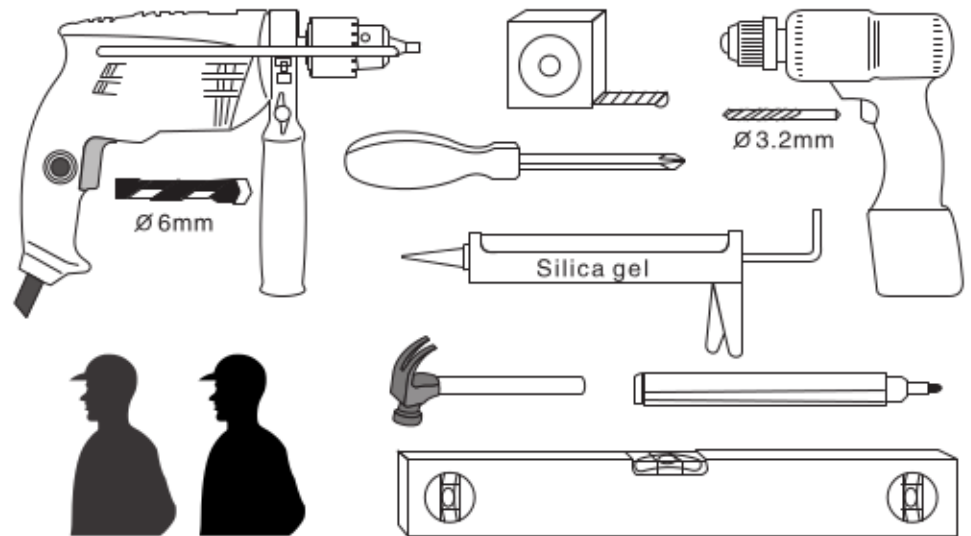
HINWEIS : Sicherheitsglas kann nicht verarbeitet sein

Es wird empfohlen bei der Montage eine zweite Person als Unterstützung miteinzubeziehen.

Pflege Und Wartung

Nachdem die Kabine benutzt war, soll mit Seife und Wasser gereinigt werden. Schmiermitteln sollen nicht benutzt. Bitte Lösungsmittel und Abbeizmittel vermeiden. Bitte Montageanleitung zu behalten

Erforderliche Werkzeuge



This product is heavy and may require two people to install.

