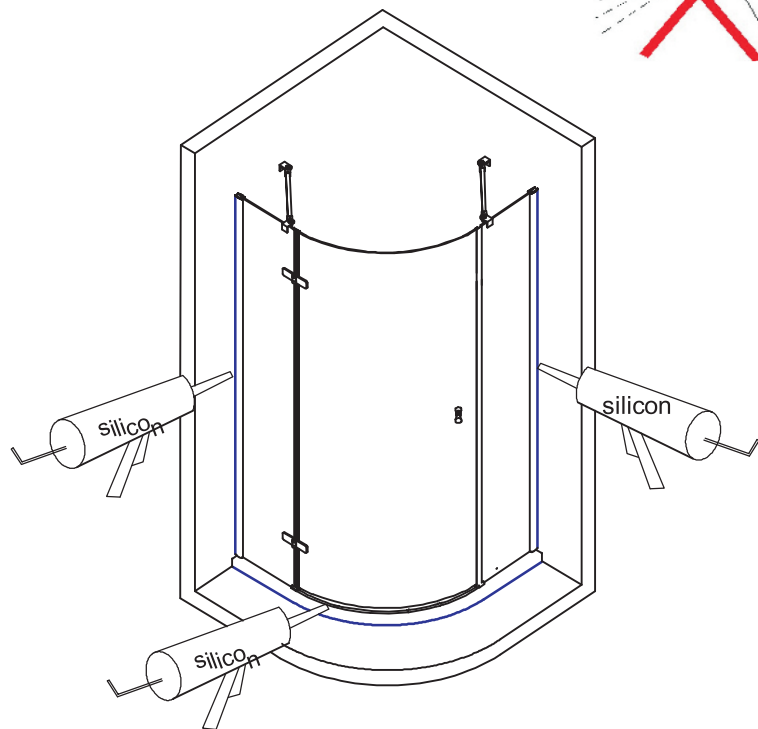
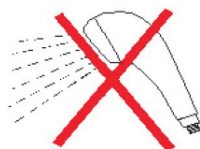


24 godziny

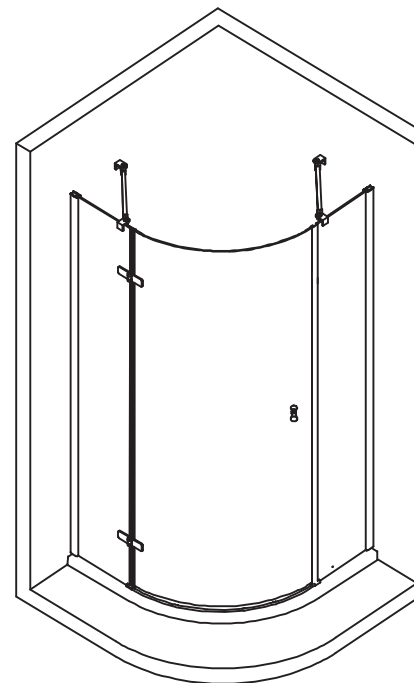


**Życzymy miłego użytkowania!**

**Rea**  
ŁAZIENKA Z WYOBRAŻNIĄ

11

# Instrukcja Montażu Instruction Manual



**NAZWA PRODUKTU:  
Wide Space 900X900X1900MM**

**Rea**  
ŁAZIENKA Z WYOBRAŻNIĄ

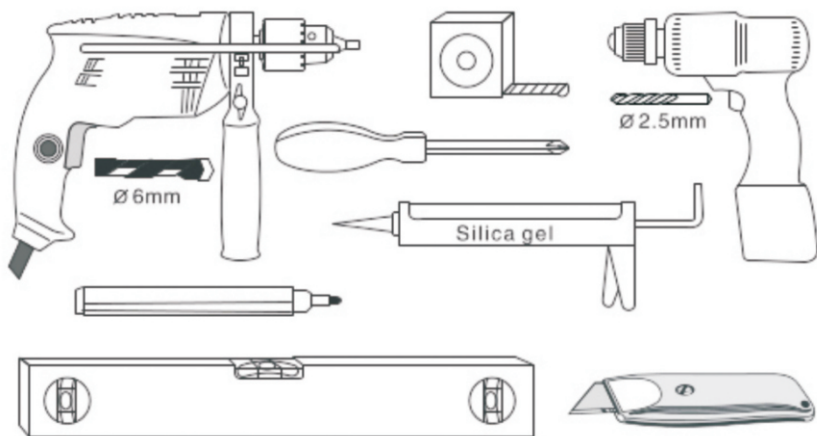
## 1. Uwagi dotyczące montażu

Przed rozpoczęciem montażu prosimy sprawdzić czy wszystkie elementy zawarte w instrukcji znajdują się w opakowaniu oraz czy nie są uszkodzone. W przypadku uszkodzeń lub braków prosimy o pilny kontakt ze sprzedawcą.

### UWAGA: NIE MONTOWAĆ ELEMENTÓW USZKODZONYCH

- Przed rozpoczęciem montażu proszę zapoznać się z instrukcją, proszę sprawdzić czy ma się wymagane narzędzia i elementy składowe kabiny. Należy postępować zgodnie z instrukcją.
- Proszę nie używać ostrych ani twardych narzędzi podczas montażu, aby uniknąć uszkodzenia szyb. W razie potrzeby należy użyć gumowego młotka.

### 2. Potrzebne narzędzia (nie ma w zestawie):



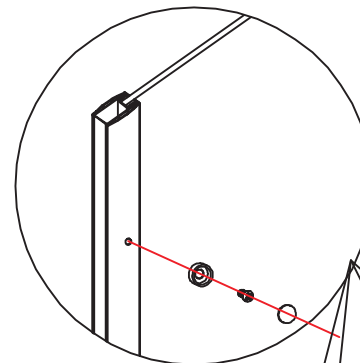
### 3. UWAGA!

- Osoby, które czują się słabo lub są po spożyciu alkoholu nie powinny korzystać z kabiny.
- Osoby cierpiące na choroby serca i wysokie ciśnienie powinny być szczególnie ostrożne w czasie korzystania z kabiny.
- Dzieci i osoby starsze powinny korzystać z kabiny pod nadzorem osób dorosłych.
- Proszę zachować szczególną ostrożność w czasie wchodzenia i wychodzenia z kabiny. Aby uniknąć uszkodzeń kabiny i utraty równowagi proszę nie opierać się o ścianę.
- Czas kąpieli proszę dostosowywać do samopoczucia.
- Zabrania się odkręcania jedynie wody gorącej w czasie dostosowywania temperatury wody.
- Zabrania się palić w kabinie.

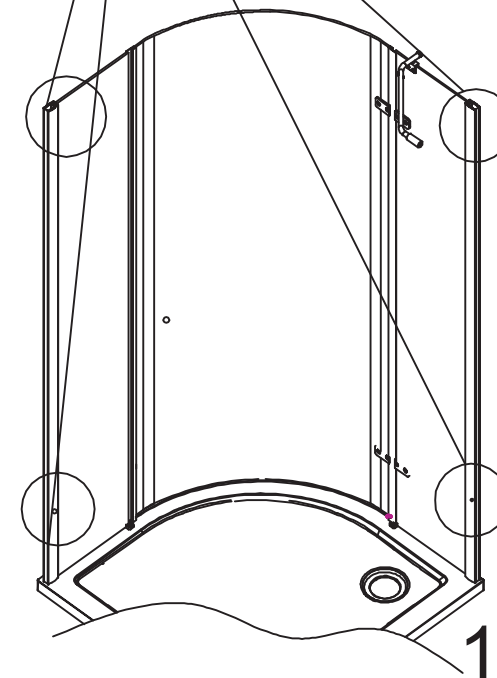
### 4. Czyszczenie i konserwacja

- Codzienne czyszczenie może być wykonywane za pomocą zwykłych środków czystości i miękkiej szmatki. Nie wskazane jest używanie środków bazujących na acetonie i amoniaku.
- Zacieki mogą być usuwane przy pomocy octu.
- Po czyszczeniu proszę zostawić drzwi otwarte, aby szybciej wyschły.

1



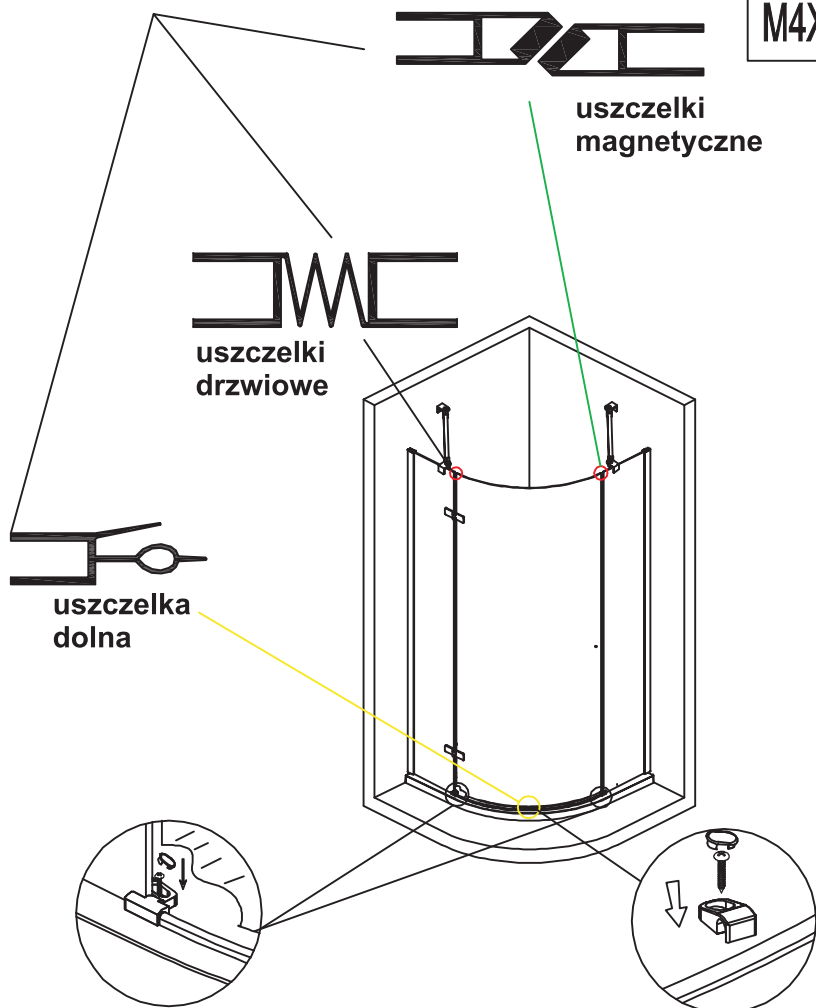
4X   
M4X10



10

Zamontuj wszystkie uszczelki

3X  
M4X10



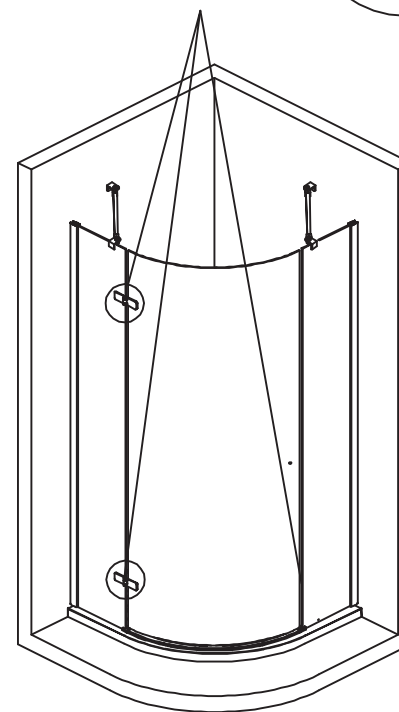
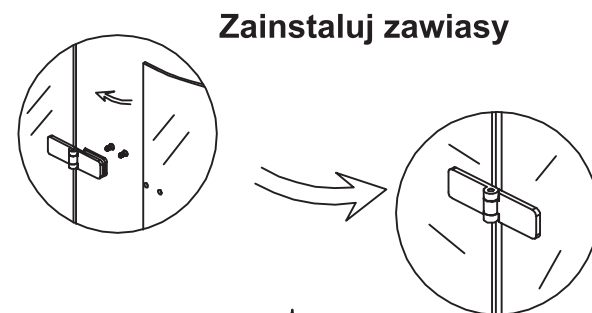
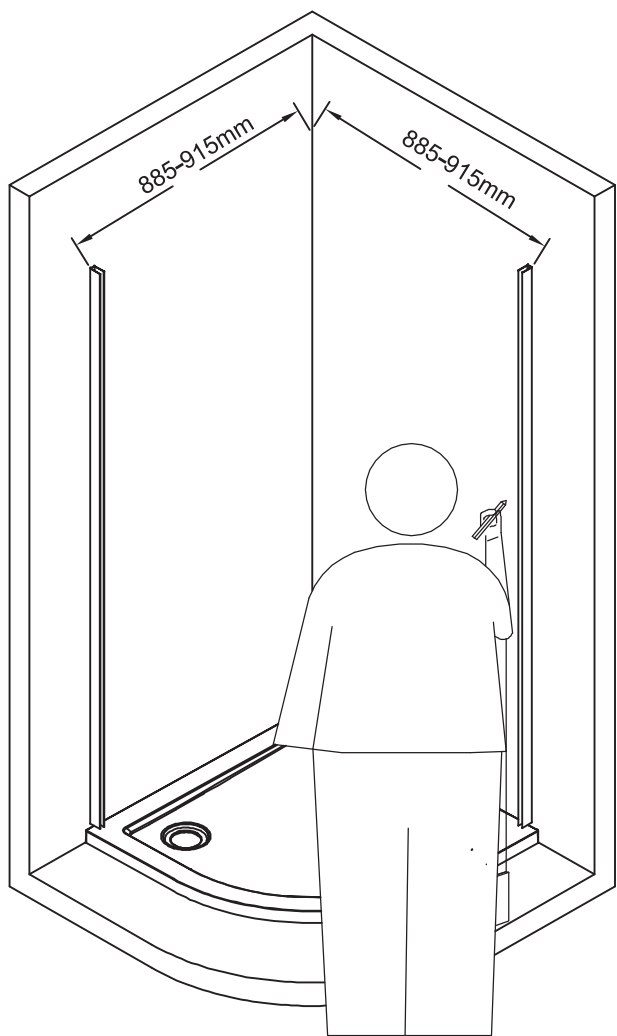
Jeśli drzwi działają prawidłowo,  
zainstaluj wykończenia listwy progowej

9



POZIOMICA

2



8

