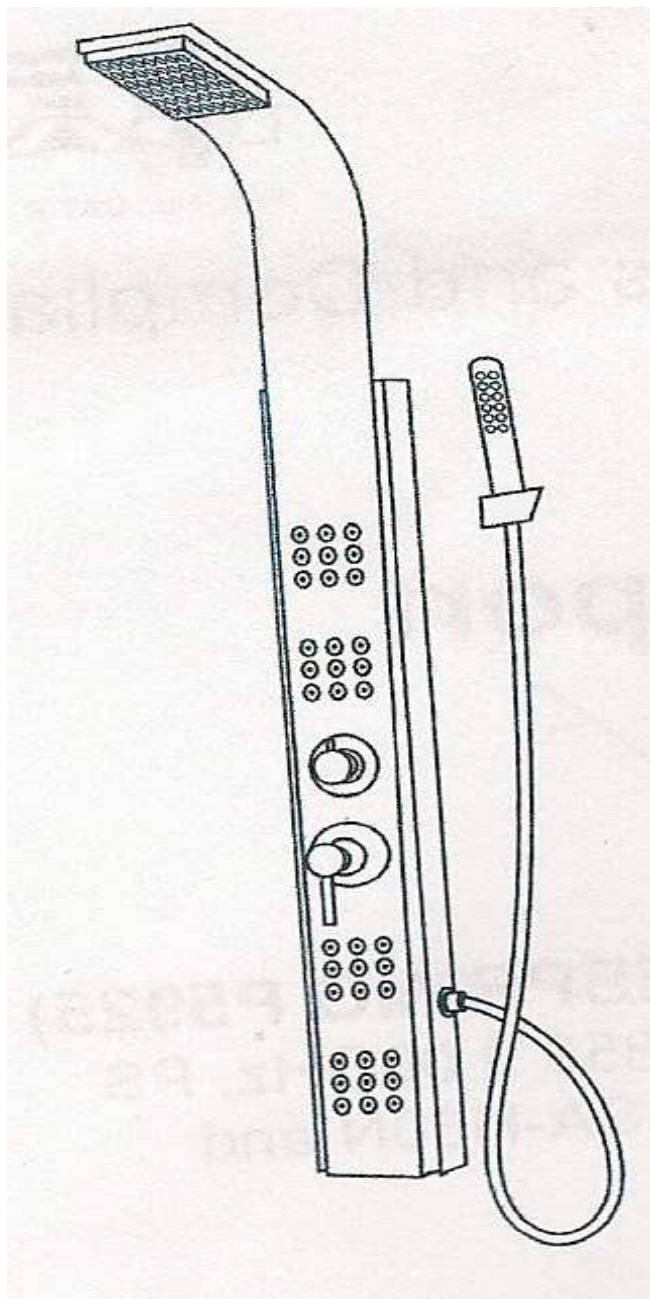
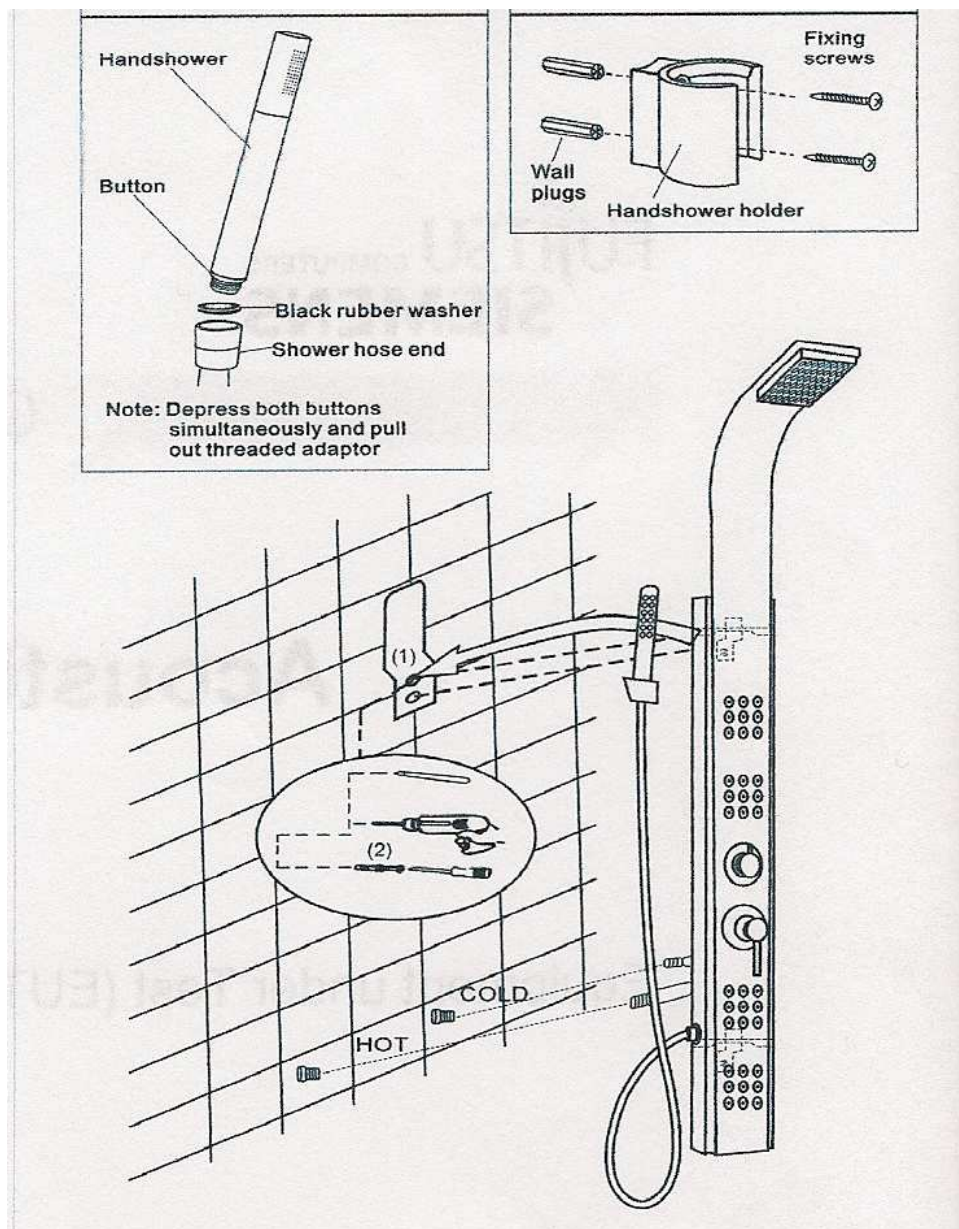


INSTRUKCJA OBSŁUGI

PANEL PRYSZNICOWY



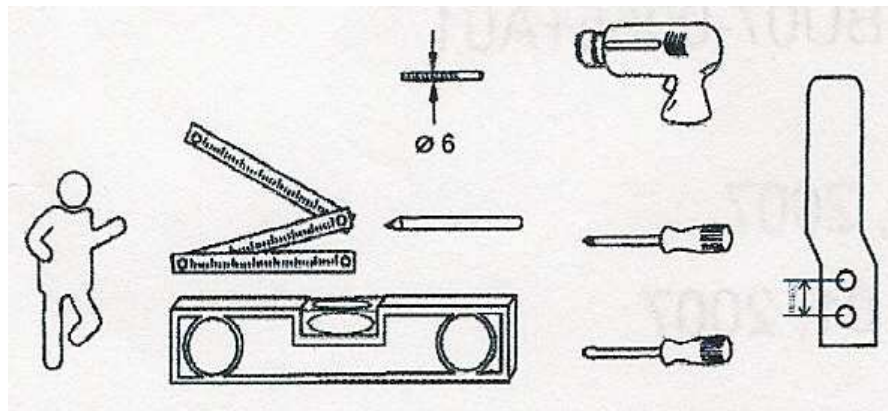
Zamocować prysznic ręczny do węża



Handshower- prysznic ręczny
Button- przycisk
Black rubber washer- czarna gumowa uszczelka
Shower hose end- koniec węża prysznicowego
Wall plugs- wkręty ścienne
Fixing screws- śruby mocujące

Uwaga: przycisnąć oba przyciski jednocześnie i pociągnąć nasadkę

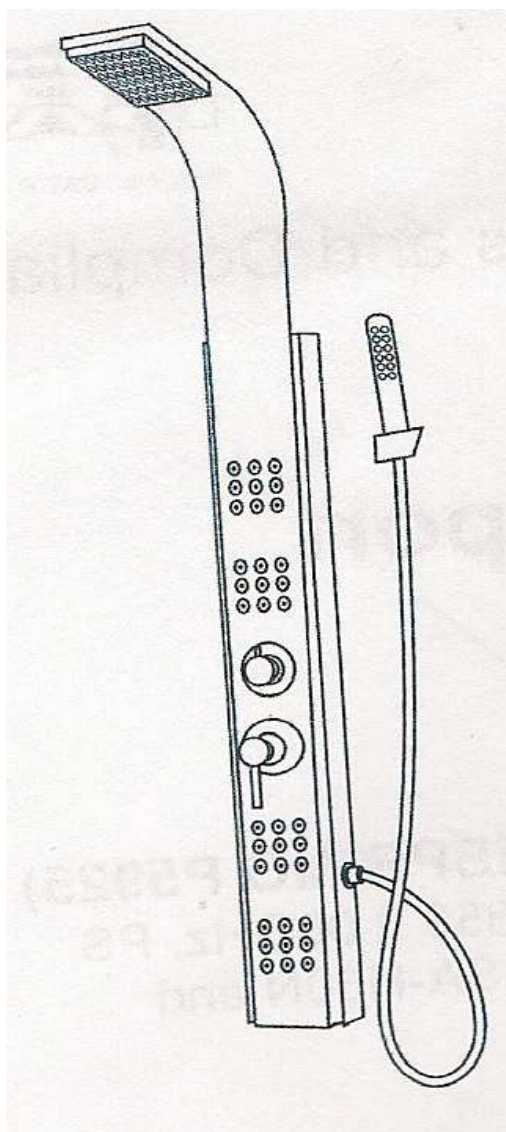
Do montażu potrzebne są



Przy ustaleniu pozycji montażu należy wybrać najlepszy kąt do zawieszenia paneli prysznicowych, dostosować wertykalną pozycję panelu prysznicowego bazując na wysokości danej osoby oraz łazienki.

- A. Przed montażem należy sprawdzić czy są wszystkie części panelu i przystąpić do montażu górnej części prysznica, węża prysznicowego i innych części na panelu, sprawdzić wszystkie przewody giętkie oraz otwory wpływowe i odpływ.
- B. Wybrać najlepszą wysokość do montażu wspornika ściennego (1), zaznaczyć jego pozycję, wywiercić otwory zgodnie z odstępem wspornika od otworów.
- C. Do wykonania otworów użyć wiertarki.
- D. Umieścić wkręty śrubowe (2) w otworach.
- E. Połączyć węże gumowe gorącej i zimnej wody odpowiednio z odpływem. Odkręcić wodę i sprawdzić czy nie ma wycieków.
- F. Zawiesić panel na wspornikach i unieść je.

Górna część prysznica



Gałka →

Uchwyt →

← Pysznic ręczny

← Rączka prysznica

← 1,5 m wąż giętki