

# INSTRUKCJA OBSŁUGI

M O D E L : T O P A Z ( 7 0 0 - 8 0 0 ) \* 1 4 0 0

## WAŻNE WSKAZÓWKI:

- (A) TA INSTRUKCJA DOTYCZY WYŻEJ WYMIENIONEGO PARAWANU WANNOWEGO  
(B) PO OTRZYMANIU PRODUKTU, PROSZĘ UPEWNIĆ SIĘ, ŻE PRZESYŁKA NIE JEST ZNISZCZONA I CZY WSZYSTKIE ELEMENTY SĄ W PACZCE - W PRZYPADKU BRAKU LUB USZKODZENIA PROBLEM NALEŻY NIEZWŁOCZNIE ZGŁOSIĆ DLA SPRZEDAJĄCEGO ( W TAKIEJ SYTUACJI NIE MONTOWAĆ PRODUKTU ! )  
(C) PO OTWARCIU PACZKI, PROSZE UPEWNIĆ SIĘ, ŻE WSZYSTKIE CZĘŚCI SĄ DOŁĄCZONE I NIE SĄ USZKODZONE  
(D) PROSZĘ OSTROŻNIE OBCHODZIĆ SIĘ ZE SZKŁEM, JEST ONO HARTOWANE I W PRZYPADKU WYSTĄPIENIA JAKICHKOLWIEK WAD CZY GŁĘBOKICH ZADRAPAŃ STŁUCZE SIĘ.

## NARZĘDZIA POTRZEBNE DO MONTAŻU

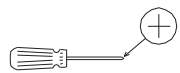
POZIOMICA



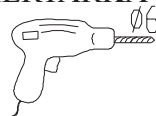
KLUCZ



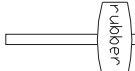
ŚRUBOKRĘT KRZYŻAKOWY



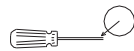
WIERTARKA



GUMOWY MŁOTEK



ŚRUBOKRĘT



LINIJKĄ



OŁÓWEK



SILIKON



## LISTA CZĘŚCI:

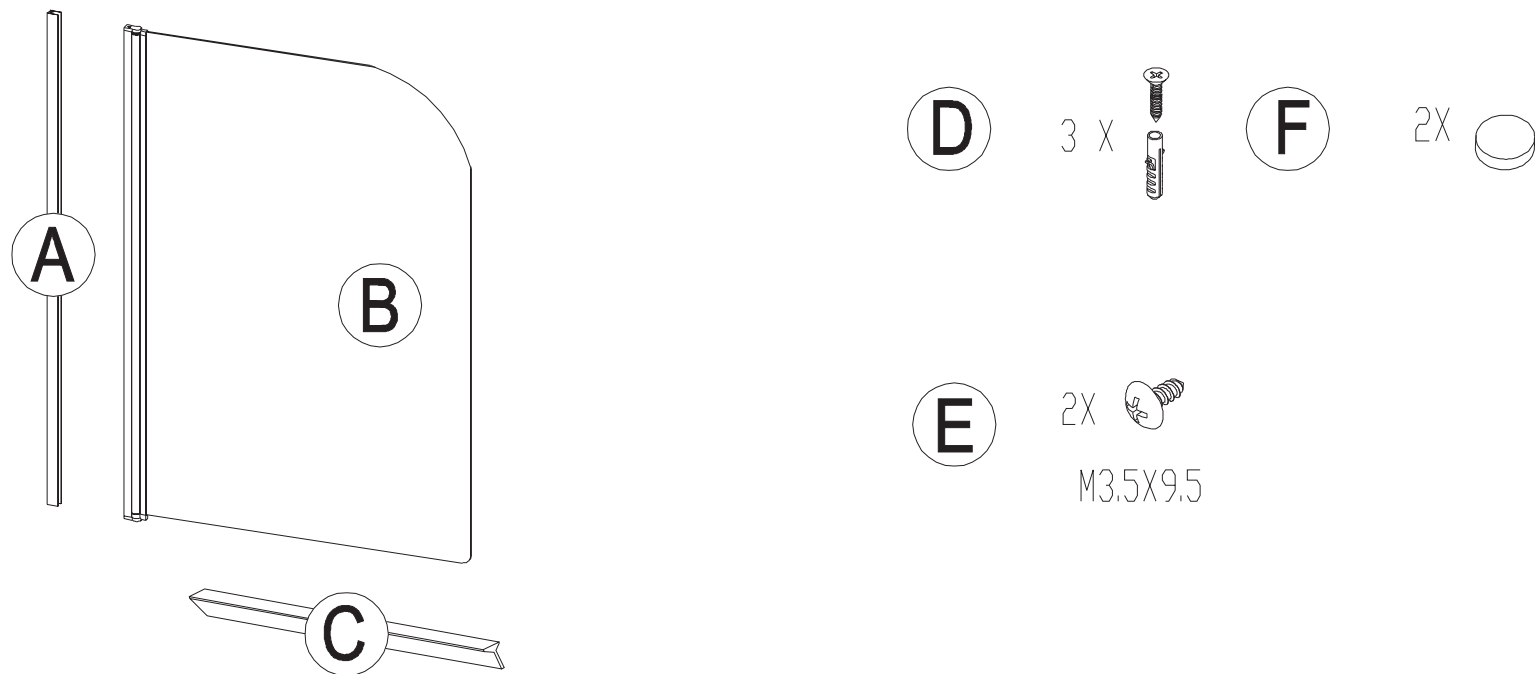


Fig.1

	NAZWA	SZT.		NAZWA	SZT.
A	ALUMINIOWY PROFIL	1	D	ŚRUBY I KOŁKI	3
B	ŚCINKA SZKLANA	1	E	M3.5*9.5 ŚRUBA	2
C	USZCZELKI	1	F	POKRYWA ŚRUBY	2

## INSTRUKCJA MONTAŻU

1. UŻYWAJĄC CZĘŚĆ A ZAMONTUJ PROFIL NA ŚCIANIE. UŻYJ POZIOMICZY ABY UPEWNIĆ SIĘ ŻE CZĘŚĆ JEST PROSTA NASTĘPNIE ZAZNACZ OŁÓWKIEM PUNKT DO WIERCENIA. PRZYMOCUJ PROFIL DO ŚCIANY ZA POMOCĄ DOŁĄCZONYCH ŚRUB I KOŁKÓW. (UWAŻAJ NA RURY KANALIZACYJNE I KABLE)

2. (RYS. 3) NALEŻY WSUNĄĆ ŚCIANKĘ SZKLANĄ DO JUŻ ZAINSTALOWANEGO PROFILU. GDY JUŻ WSTAWISZ ODPOWIEDNIO ŚCIANKĘ PRZEWIERĆ DZIURĘ PRZEZ ALUMINIOWY PROFIL I SZKLANĄ ŚCIANKĘ. WKREĆ ŚRUBY ABY UZYSKAĆ STABILNOŚĆ ŚCIANKI I NASTĘPNIE ZAKRYJ JE POKRYWKAMI
3. (RYS. 4) ZAMONTUJ USZCZELKĘ SILIKONOWĄ NA DOLE

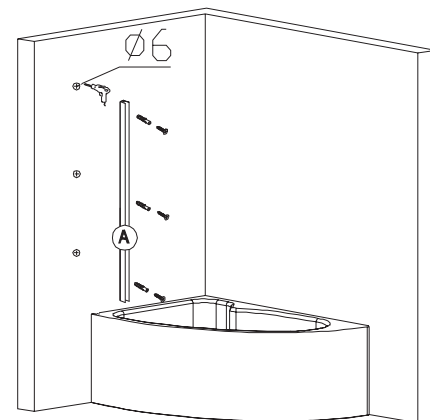


Fig.2

### USZCZELNIENIE ŚCIANKI

1. PO MONTAŻU ŚCIANKI NALEŻY UŻYĆ DOBREJ JAKOŚCI (GRZYBODPORNY) CZYSTY SILIKON ABY USZCZELNIĆ MIEJSCA MIĘDZY PROFILEM I ŚCIANĄ. NIE UŻYWAJ PRODUKTU PRZEZ NAJBLIŻSZE 24H.

### KONSERWACJA PARAWANU WANNOWEGO

1. NIE UŻYWAJ ZBYT DUŻEGO NACISKU NA PRODUKT PODCZAS OTWIERANIA I ZAMYKANIA ŚCIANKI
2. NIE UŻYWAJ RYSUJĄCYCH POWIERCHNIĘ ŚRODKÓW CZYSZCZĄCYCH MYJĄC PRODUKT PONIEWAŻ PROFIL PARAWANU MOŻE ZOSTAĆ ZNISZCZONY.

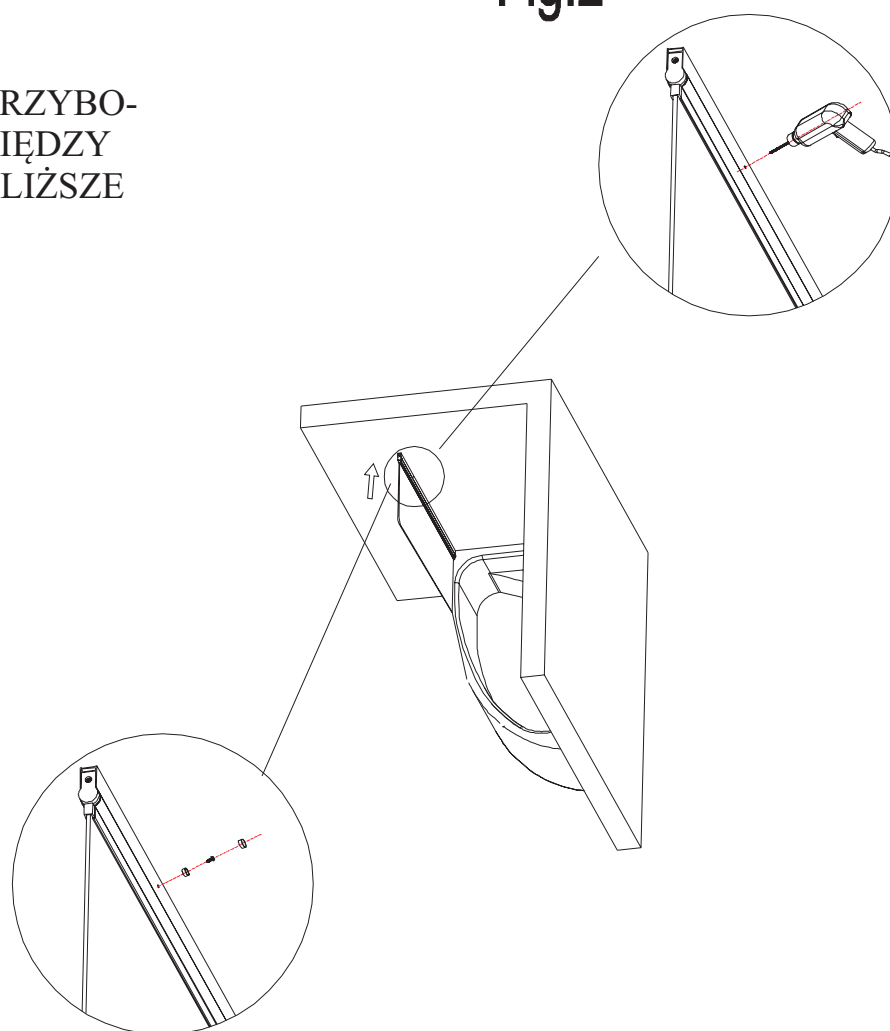


Fig.3

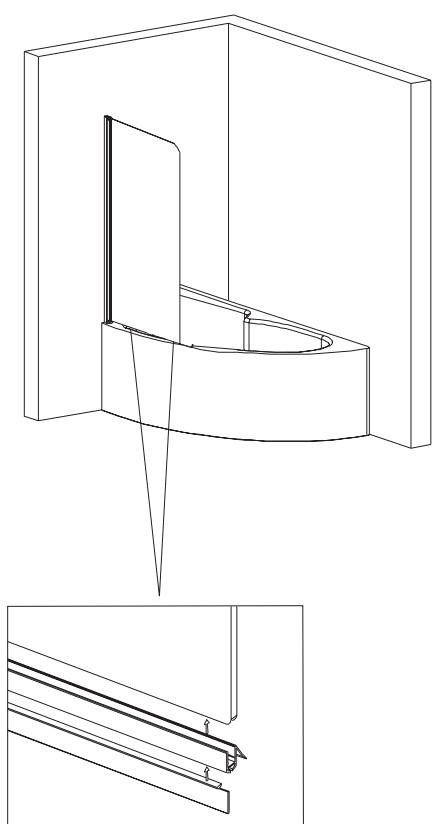


Fig.4