

Rea

ŁAZIENKA Z WYOBRAŻNIĄ



KABINA PRYSZNICOWA
RAPID SLIDE

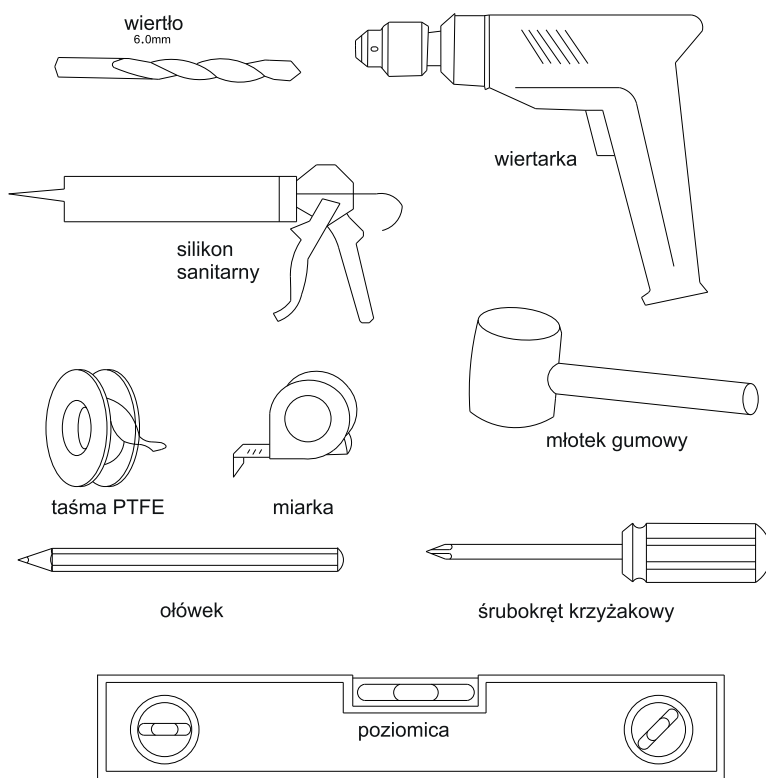
1. Uwagi dotyczące montażu

Przed rozpoczęciem montażu prosimy sprawdzić czy wszystkie elementy zawarte w instrukcji znajdują się w opakowaniu oraz czy nie są uszkodzone. W przypadku uszkodzeń lub braków prosimy o pilny kontakt ze sprzedawcą.

UWAGA: NIE MONTOWAĆ ELEMENTÓW USZKODZONYCH

- Przed rozpoczęciem montażu proszę zapoznać się z instrukcją, proszę sprawdzić czy ma się wymagane narzędzia i elementy składowe kabiny. Należy postępować zgodnie z instrukcją.
- Proszę nie używać ostrych ani twardych narzędzi podczas montażu, aby uniknąć uszkodzenia szyb. W razie potrzeby należy użyć gumowego młotka.

2. Potrzebne narzędzia (nie ma w zestawie):

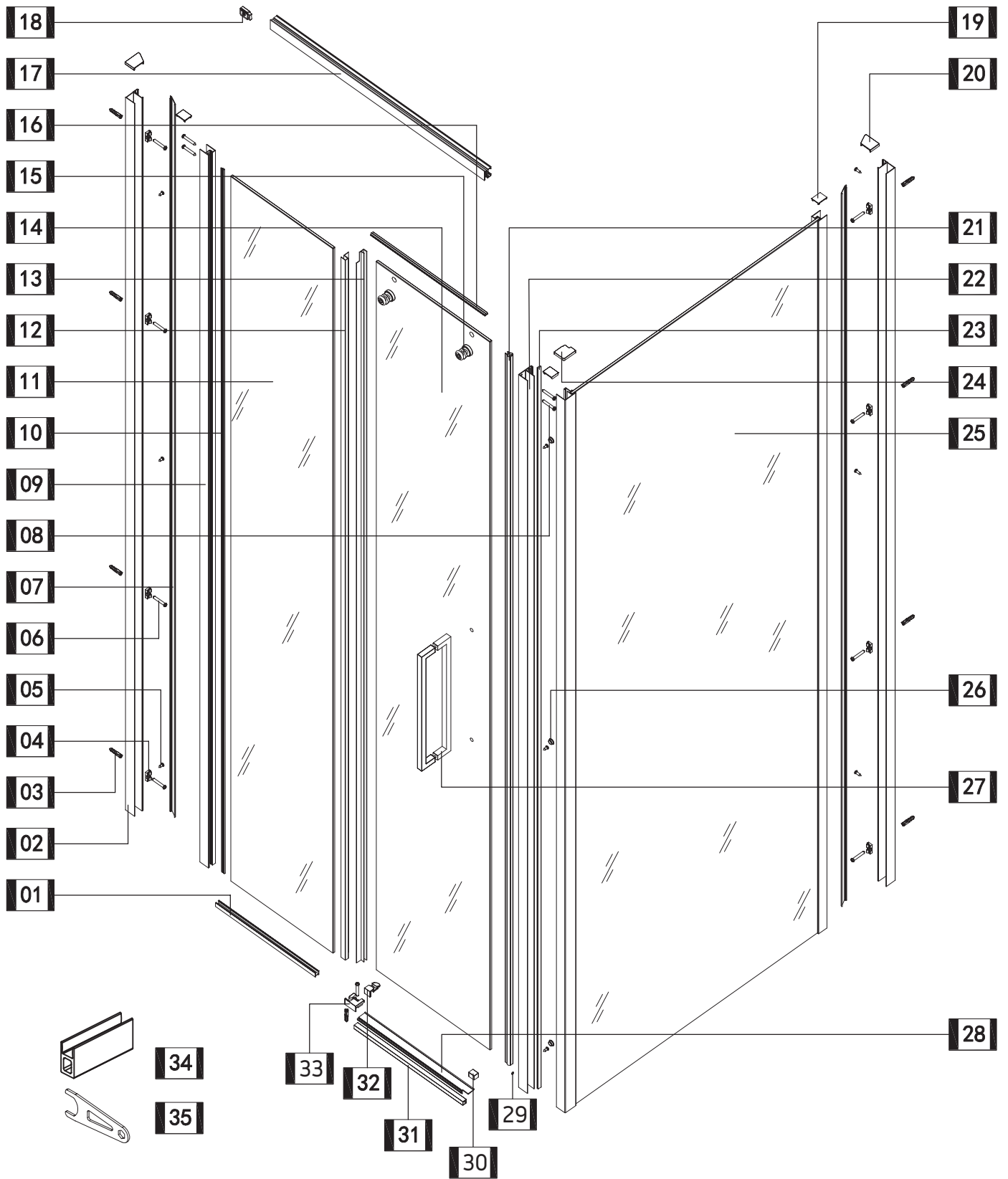


3. UWAGA!

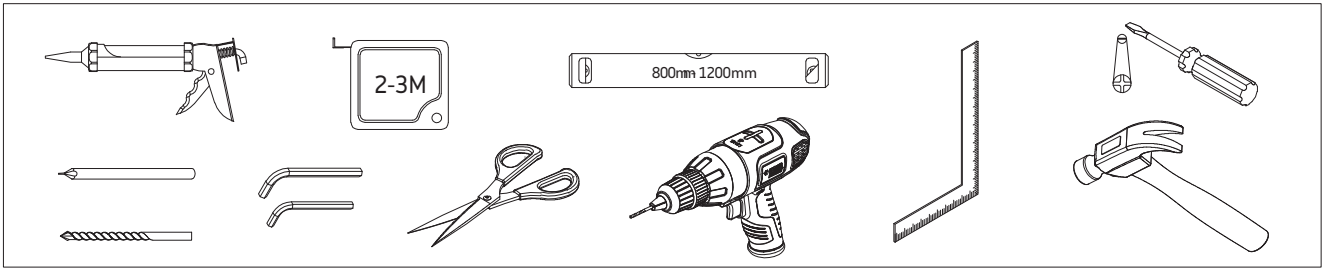
- Osoby, które czują się słabo lub są po spożyciu alkoholu nie powinny korzystać z kabiny.
- Osoby cierpiące na choroby serca i wysokie ciśnienie powinny być szczególnie ostrożne w czasie korzystania z kabiny.
- Dzieci i osoby starsze powinny korzystać z kabiny pod nadzorem osób dorosłych.
- Proszę zachować szczególną ostrożność w czasie wchodzenia i wychodzenia z kabiny. Aby uniknąć uszkodzeń kabiny i utraty równowagi proszę nie opierać się o ścianę.
- Czas kąpieli proszę dostosowywać do samopoczucia.
- Zabrania się odkręcania jedynie wody gorącej w czasie dostosowywania temperatury wody.
- Zabrania się palić w kabinie.

4. Czyszczenie i konserwacja

- Codziennie czyszczenie może być wykonywane za pomocą zwykłych środków czystości i miękkiej szmatki. Nie wskazane jest używanie środków bazujących na acetonie i amoniaku.
- Zacieki mogą być usuwane przy pomocy octu.
- Po czyszczeniu proszę zostawić drzwi otwarte, aby szybciej wyschły.



WYMAGANE NARZĘDZIA



WSZYSTKIE CZĘŚCI

<p>01</p> <table border="1"> <tr><td>A</td><td>427mm</td></tr> <tr><td>B</td><td>477mm</td></tr> <tr><td>C</td><td>527mm</td></tr> <tr><td>D</td><td>577mm</td></tr> <tr><td>E</td><td>677mm</td></tr> <tr><td>F</td><td>777mm</td></tr> <tr><td>G</td><td>877mm</td></tr> </table> <p>X1</p>	A	427mm	B	477mm	C	527mm	D	577mm	E	677mm	F	777mm	G	877mm	<p>02 L=1950MM</p> <p>X2</p>	<p>03</p> <p>X9</p>	<p>04</p> <p>X8</p>	<p>05</p> <p>ST4*8 X9</p>	<p>06</p> <p>ST4.2*32 X9</p>																						
A	427mm																																								
B	477mm																																								
C	527mm																																								
D	577mm																																								
E	677mm																																								
F	777mm																																								
G	877mm																																								
<p>07 L=1950MM</p> <p>X2</p>	<p>08</p> <p>ST3.9*19 X4</p>	<p>09 L=1950MM</p> <p>X1</p>	<p>10 L=1950MM</p> <p>X1</p>	<p>11</p> <table border="1"> <tr><td>A</td><td>1928*435mmh</td></tr> <tr><td>B</td><td>1928*485mmh</td></tr> <tr><td>C</td><td>1928*535mmh</td></tr> <tr><td>D</td><td>1928*585mmh</td></tr> <tr><td>E</td><td>1928*635mmh</td></tr> <tr><td>F</td><td>1928*685mmh</td></tr> <tr><td>G</td><td>1928*735mmh</td></tr> <tr><td>H</td><td>1928*785mmh</td></tr> <tr><td>I</td><td>1928*835mmh</td></tr> </table> <p>X1</p>	A	1928*435mmh	B	1928*485mmh	C	1928*535mmh	D	1928*585mmh	E	1928*635mmh	F	1928*685mmh	G	1928*735mmh	H	1928*785mmh	I	1928*835mmh	<p>12 L=1915MM</p> <p>X1</p>																		
A	1928*435mmh																																								
B	1928*485mmh																																								
C	1928*535mmh																																								
D	1928*585mmh																																								
E	1928*635mmh																																								
F	1928*685mmh																																								
G	1928*735mmh																																								
H	1928*785mmh																																								
I	1928*835mmh																																								
<p>13 L=1938MM</p> <p>X1</p>	<p>14</p> <table border="1"> <tr><td>A</td><td>1938*510mmh</td></tr> <tr><td>B</td><td>1938*560mmh</td></tr> <tr><td>C</td><td>1938*610mmh</td></tr> <tr><td>D</td><td>1938*660mmh</td></tr> </table> <p>X1</p>	A	1938*510mmh	B	1938*560mmh	C	1938*610mmh	D	1938*660mmh	<p>15</p> <p>X2</p>	<p>16</p> <table border="1"> <tr><td>A</td><td>934mmh</td></tr> <tr><td>B</td><td>1034mmh</td></tr> <tr><td>C</td><td>1134mmh</td></tr> <tr><td>D</td><td>1234mmh</td></tr> <tr><td>E</td><td>1334mmh</td></tr> <tr><td>F</td><td>1434mmh</td></tr> <tr><td>G</td><td>1534mmh</td></tr> </table> <p>X1</p>	A	934mmh	B	1034mmh	C	1134mmh	D	1234mmh	E	1334mmh	F	1434mmh	G	1534mmh	<p>17</p> <table border="1"> <tr><td>A</td><td>934mmh</td></tr> <tr><td>B</td><td>1034mmh</td></tr> <tr><td>C</td><td>1134mmh</td></tr> <tr><td>D</td><td>1234mmh</td></tr> <tr><td>E</td><td>1334mmh</td></tr> <tr><td>F</td><td>1434mmh</td></tr> <tr><td>G</td><td>1534mmh</td></tr> </table> <p>X9</p>	A	934mmh	B	1034mmh	C	1134mmh	D	1234mmh	E	1334mmh	F	1434mmh	G	1534mmh	<p>18</p> <p>X1</p>
A	1938*510mmh																																								
B	1938*560mmh																																								
C	1938*610mmh																																								
D	1938*660mmh																																								
A	934mmh																																								
B	1034mmh																																								
C	1134mmh																																								
D	1234mmh																																								
E	1334mmh																																								
F	1434mmh																																								
G	1534mmh																																								
A	934mmh																																								
B	1034mmh																																								
C	1134mmh																																								
D	1234mmh																																								
E	1334mmh																																								
F	1434mmh																																								
G	1534mmh																																								
<p>19</p> <p>X3</p>	<p>20</p> <p>X1 X1</p> <p>X2</p>	<p>21 L=1938MM</p> <p>X1</p>	<p>22 L=1950MM</p> <p>X1</p>	<p>23 L=1950MM</p> <p>X1</p>	<p>24</p> <p>X1 X1</p> <p>X2</p>																																				
<p>25</p> <p>X1</p>	<p>26</p> <p>X3</p>	<p>27</p> <p>315</p> <p>35</p> <p>X1</p>	<p>28</p> <table border="1"> <tr><td>A</td><td>492mmh</td></tr> <tr><td>B</td><td>542mmh</td></tr> <tr><td>C</td><td>592mmh</td></tr> <tr><td>D</td><td>642mmh</td></tr> </table> <p>X1</p>	A	492mmh	B	542mmh	C	592mmh	D	642mmh	<p>29</p> <p>X1</p>	<p>30</p> <p>X1</p>																												
A	492mmh																																								
B	542mmh																																								
C	592mmh																																								
D	642mmh																																								
<p>31</p> <table border="1"> <tr><td>A</td><td>492mmh</td></tr> <tr><td>B</td><td>542mmh</td></tr> <tr><td>C</td><td>592mmh</td></tr> <tr><td>D</td><td>642mmh</td></tr> </table> <p>X1</p>	A	492mmh	B	542mmh	C	592mmh	D	642mmh	<p>32</p> <p>X1</p>	<p>33</p> <p>X1 X1</p> <p>X2</p>	<p>34</p> <p>X1</p>	<p>35</p> <p>X2</p>																													
A	492mmh																																								
B	542mmh																																								
C	592mmh																																								
D	642mmh																																								

