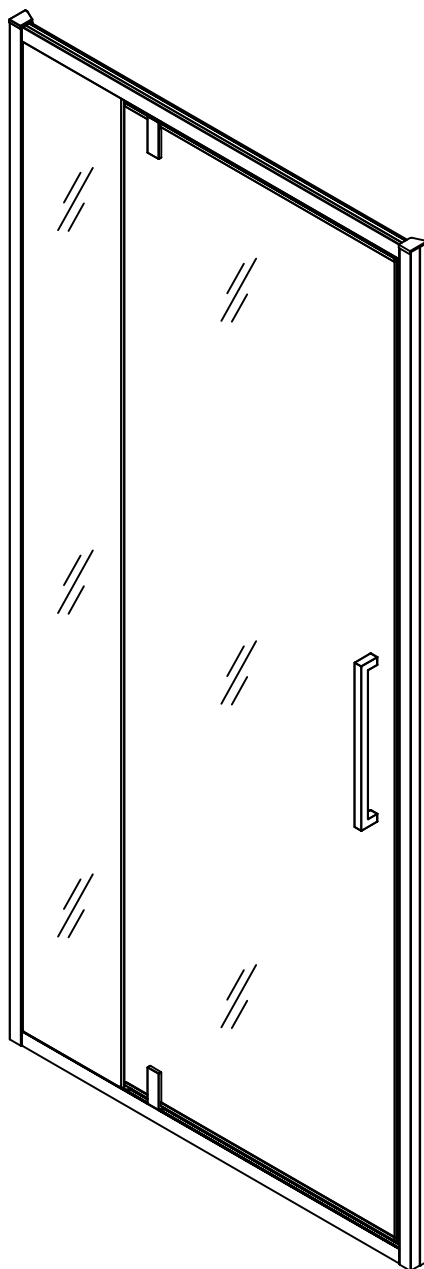


# Rea

ŁAZIENKA Z WYOBRAŻNIĄ



DRZWI PRYSZNICOWE  
**RAPID SWING PANEL**

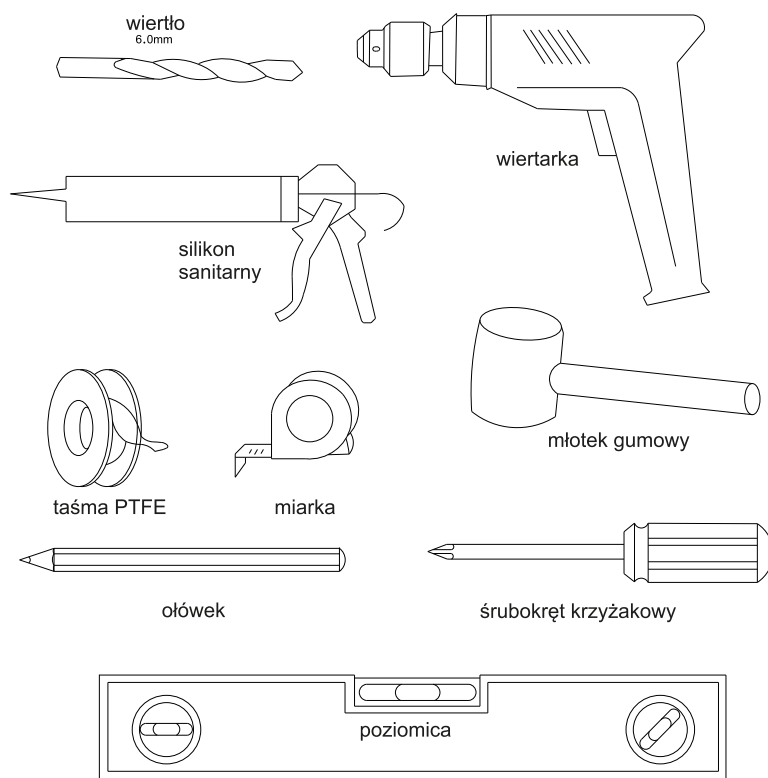
## 1. Uwagi dotyczące montażu

Przed rozpoczęciem montażu prosimy sprawdzić czy wszystkie elementy zawarte w instrukcji znajdują się w opakowaniu oraz czy nie są uszkodzone. W przypadku uszkodzeń lub braków prosimy o pilny kontakt ze sprzedawcą.

### UWAGA: NIE MONTOWAĆ ELEMENTÓW USZKODZONYCH

- a) Przed rozpoczęciem montażu proszę zapoznać się z instrukcją, proszę sprawdzić czy ma się wymagane narzędzia i elementy składowe kabiny. Należy postępować zgodnie z instrukcją.
- b) Proszę nie używać ostrych ani twardych narzędzi podczas montażu, aby uniknąć uszkodzenia szyb. W razie potrzeby należy użyć gumowego młotka.

## 2. Potrzebne narzędzia (nie ma w zestawie):

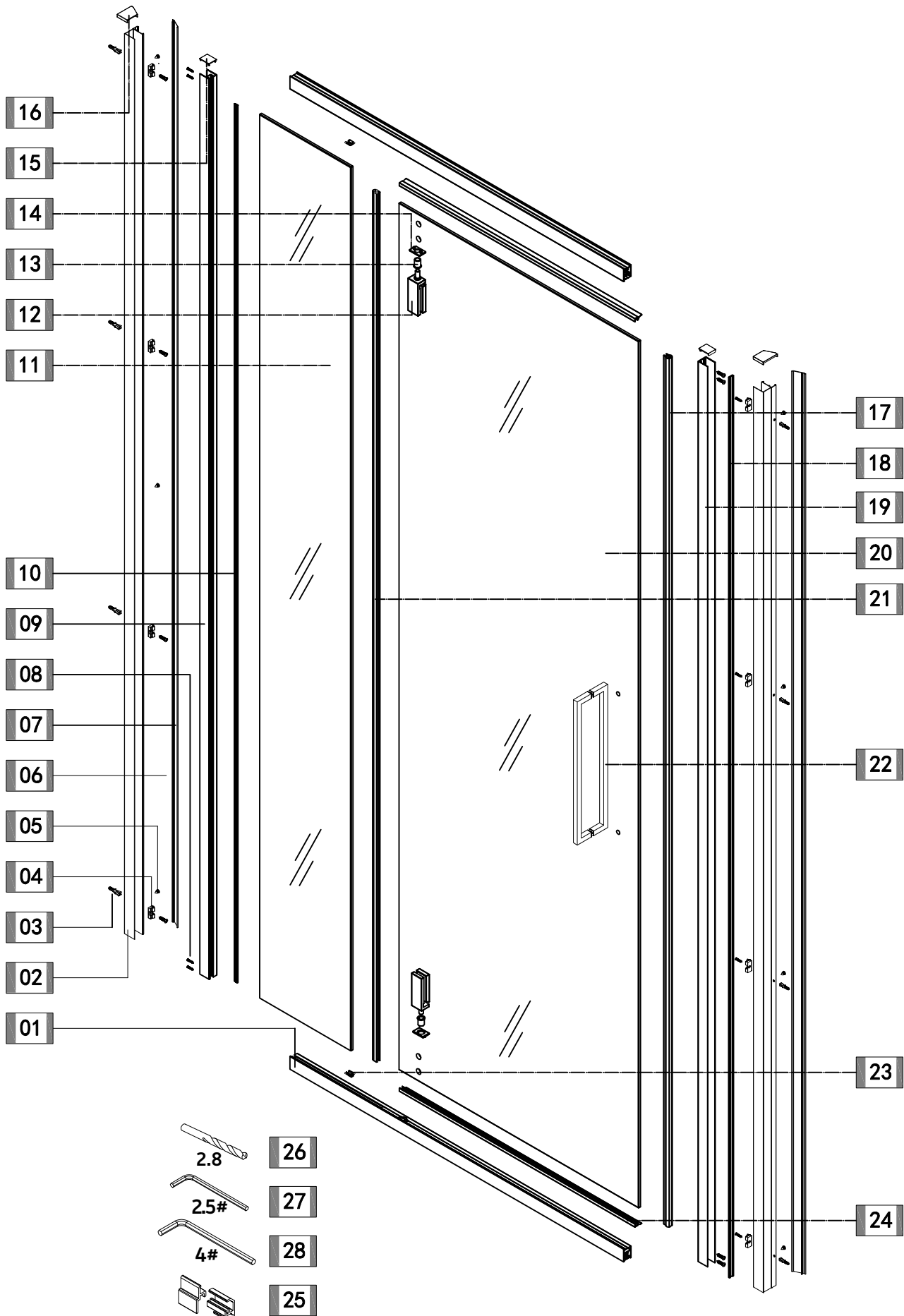





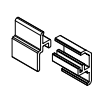
## 3. UWAGA!

1. Osoby, które czują się słabo lub są po spożyciu alkoholu nie powinny korzystać z kabiny.
2. Osoby cierpiące na choroby serca i wysokie ciśnienie powinny być szczególnie ostrożne w czasie korzystania z kabiny.
3. Dzieci i osoby starsze powinny korzystać z kabiny pod nadzorem osób dorosłych.
4. Proszę zachować szczególną ostrożność w czasie wchodzenia i wychodzenia z kabiny. Aby uniknąć uszkodzeń kabiny i utraty równowagi proszę nie opierać się o ścianę.
5. Czas kąpieli proszę dostosowywać do samopoczucia.
6. Zabrania się odkręcania jedynie wody gorącej w czasie dostosowywania temperatury wody.
7. Zabrania się palić w kabinie.

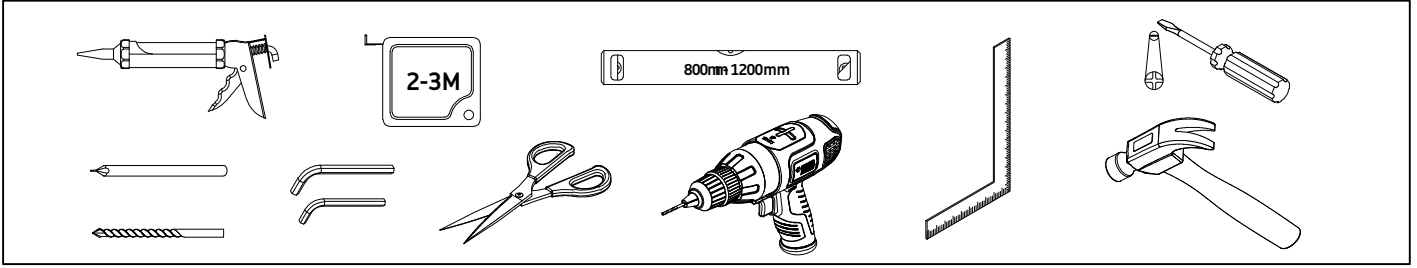
## 4. Czyszczenie i konserwacja

1. Codzienne czyszczenie może być wykonywane za pomocą zwykłych środków czystości i miękkiej szmatki. Nie wskazane jest używanie środków bazujących na acetonie i amoniaku.
2. Zacieki mogą być usuwane przy pomocy octu.
3. Po czyszczeniu proszę zostawić drzwi otwarte, aby szybciej wyschły.



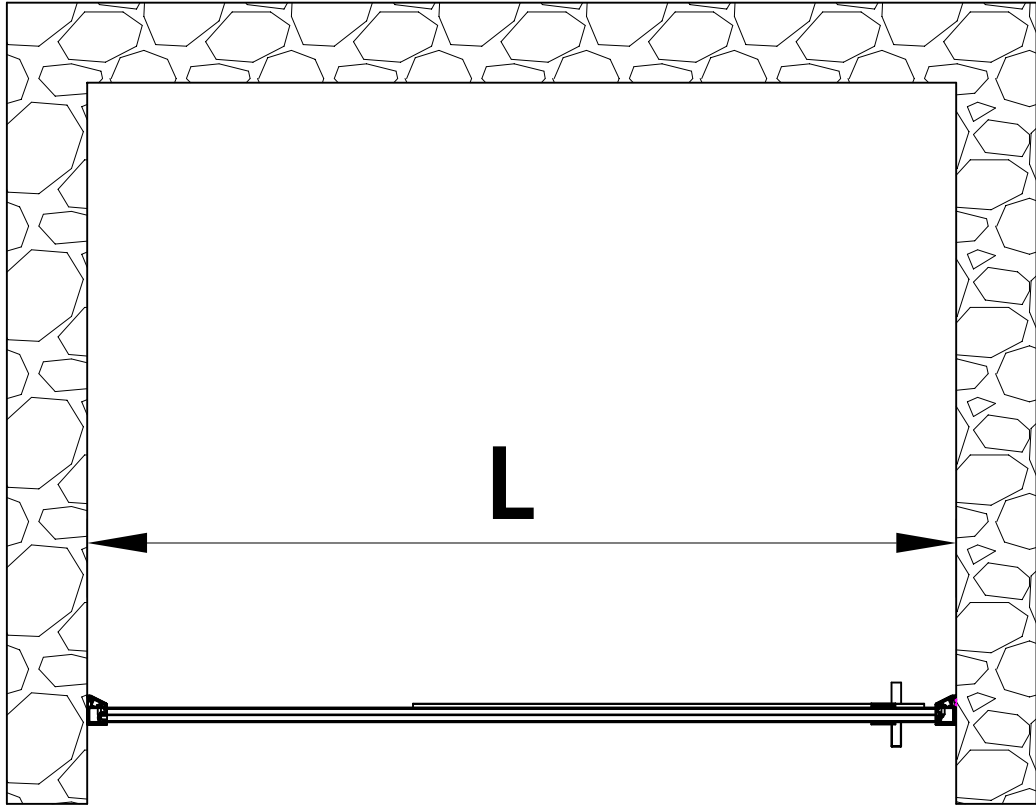
- 
2.8
26
- 
2.5#
27
- 
4#
28
- 
25

# POTRZEBNE NARZĘDZIA

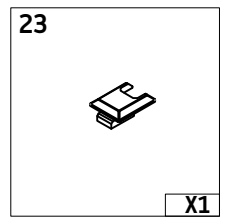
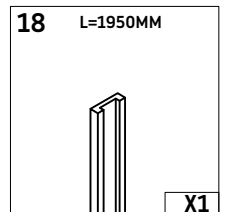
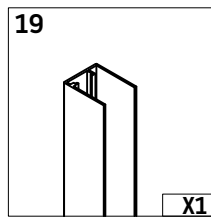
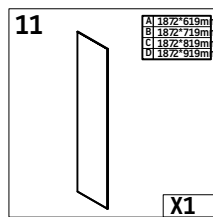
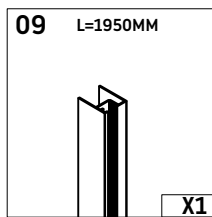
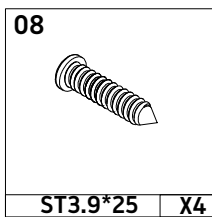
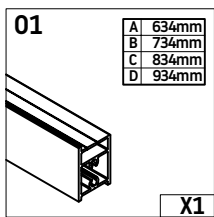
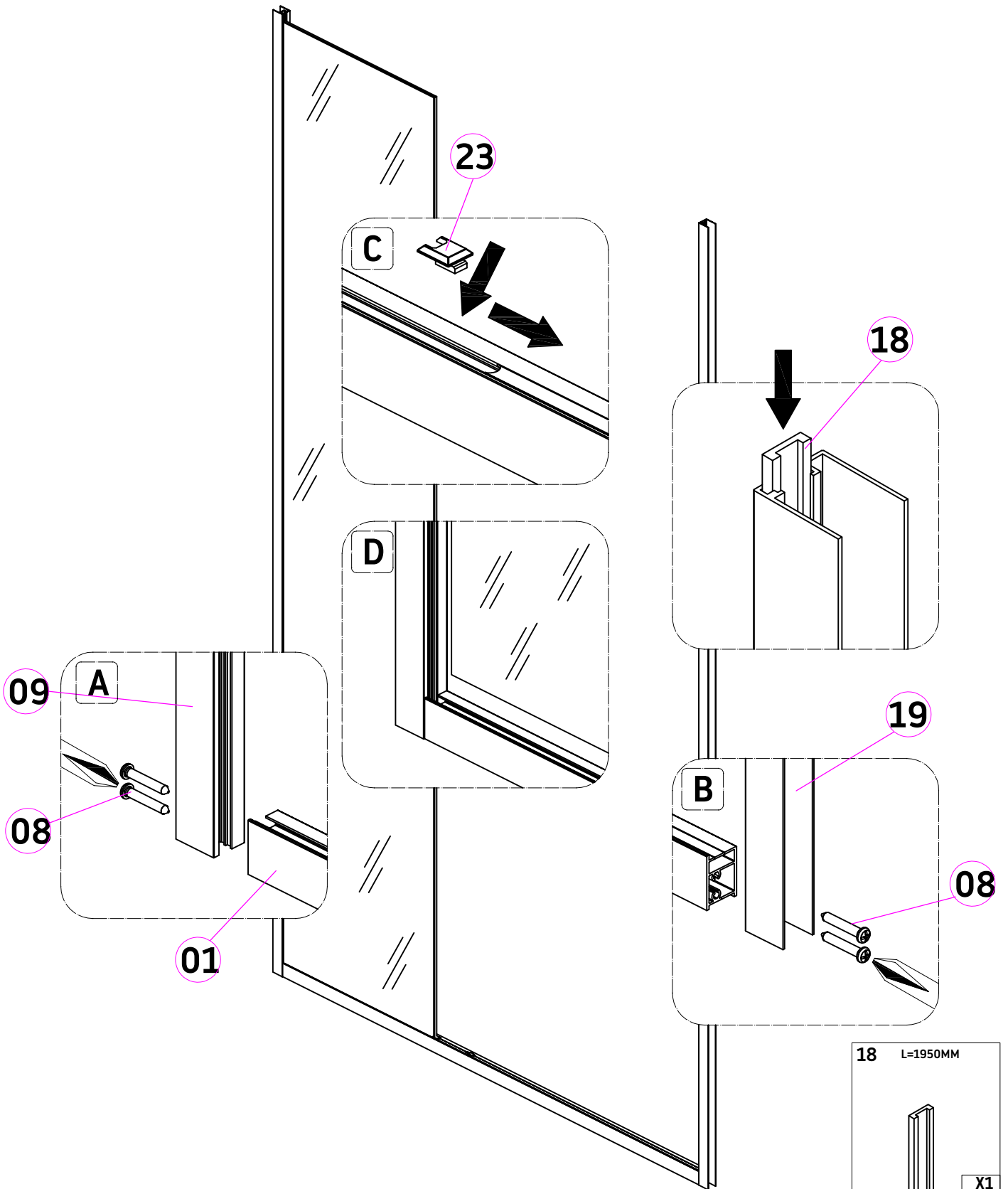


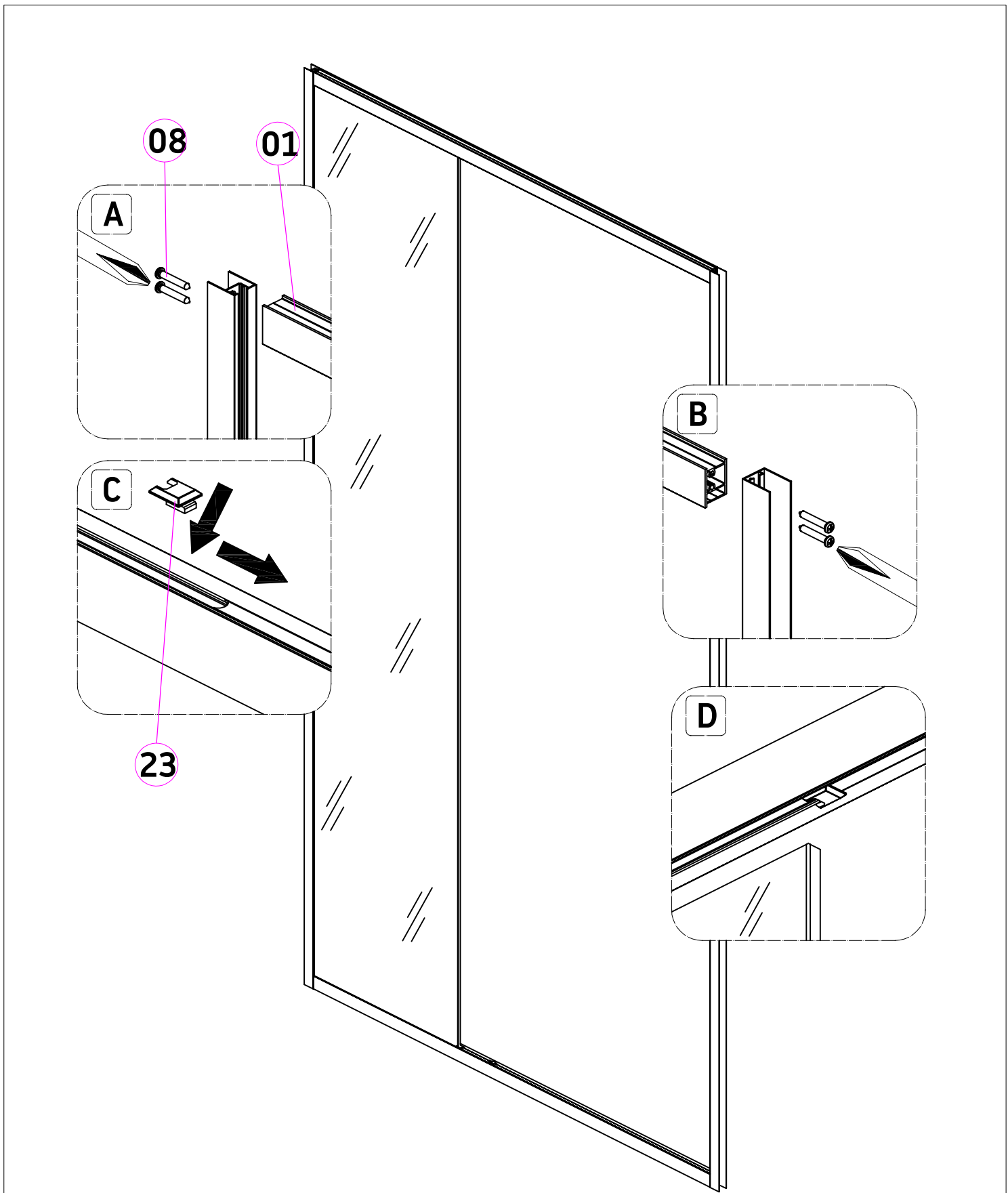
# CZĘŚCI

<p><b>01</b></p> <table border="1"> <tr><td>A</td><td>634mm</td></tr> <tr><td>B</td><td>734mm</td></tr> <tr><td>C</td><td>834mm</td></tr> <tr><td>D</td><td>934mm</td></tr> </table> <p>X2</p>	A	634mm	B	734mm	C	834mm	D	934mm	<p><b>02</b> L=1950MM</p> <p>X2</p>	<p><b>03</b></p> <p>X8</p>	<p><b>04</b></p> <p>X8</p>	<p><b>05</b></p> <p>ST4*8 X6</p>	<p><b>06</b></p> <p>ST4.2*32 X8</p>								
A	634mm																				
B	734mm																				
C	834mm																				
D	934mm																				
<p><b>07</b> L=1950MM</p> <p>X2</p>	<p><b>08</b></p> <p>ST3.9*25 X8</p>	<p><b>09</b> L=1950MM</p> <p>X1</p>	<p><b>10</b> L=1875MM</p> <p>X1</p>	<p><b>11</b></p> <table border="1"> <tr><td>A</td><td>1872*619mm</td></tr> <tr><td>B</td><td>1872*719mm</td></tr> <tr><td>C</td><td>1872*819mm</td></tr> <tr><td>D</td><td>1872*919mm</td></tr> </table> <p>X1</p>	A	1872*619mm	B	1872*719mm	C	1872*819mm	D	1872*919mm	<p><b>12</b></p> <p>X2</p>								
A	1872*619mm																				
B	1872*719mm																				
C	1872*819mm																				
D	1872*919mm																				
<p><b>13</b></p> <p>X2</p>	<p><b>14</b></p> <p>X2</p>	<p><b>15</b></p> <p>X2</p>	<p><b>16</b></p> <p>X1 X1</p> <p>X2</p>	<p><b>17</b> L=1875MM</p> <p>X1</p>	<p><b>18</b> L=1950MM</p> <p>X1</p>																
<p><b>19</b></p> <p>X1</p>	<p><b>20</b></p> <table border="1"> <tr><td>A</td><td>1872*619mm</td></tr> <tr><td>B</td><td>1872*719mm</td></tr> <tr><td>C</td><td>1872*819mm</td></tr> <tr><td>D</td><td>1872*919mm</td></tr> </table> <p>X1</p>	A	1872*619mm	B	1872*719mm	C	1872*819mm	D	1872*919mm	<p><b>21</b> L=1875MM</p> <p>X1</p>	<p><b>22</b></p> <p>315 35</p> <p>X1</p>	<p><b>23</b></p> <p>X2</p>	<p><b>24</b></p> <table border="1"> <tr><td>A</td><td>607mm</td></tr> <tr><td>B</td><td>707mm</td></tr> <tr><td>C</td><td>807mm</td></tr> <tr><td>D</td><td>907mm</td></tr> </table> <p>X2</p>	A	607mm	B	707mm	C	807mm	D	907mm
A	1872*619mm																				
B	1872*719mm																				
C	1872*819mm																				
D	1872*919mm																				
A	607mm																				
B	707mm																				
C	807mm																				
D	907mm																				
<p><b>25</b></p> <p>1</p>	<p><b>26</b></p> <p>2.8</p> <p>1</p>	<p><b>27</b></p> <p>2.5#</p> <p>1</p>	<p><b>28</b></p> <p>4#</p> <p>1</p>																		



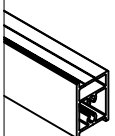
<b>L</b>
<b>1085-1115</b>
<b>1185-1215</b>
<b>1285-1315</b>
<b>1385-1415</b>
<b>1485-1515</b>






**01**

A	634mm
B	734mm
C	834mm
D	934mm




X1

**08**

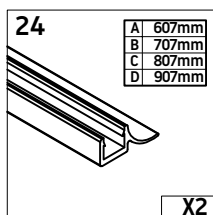
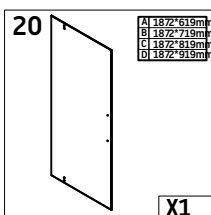
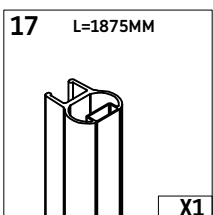
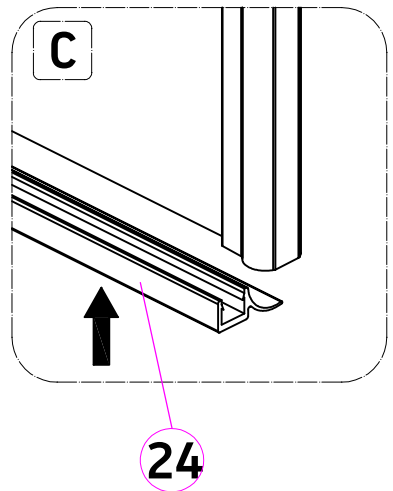
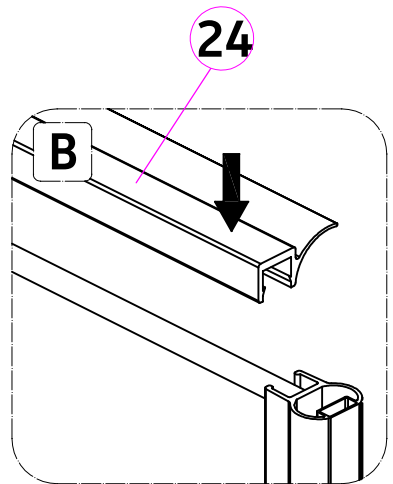
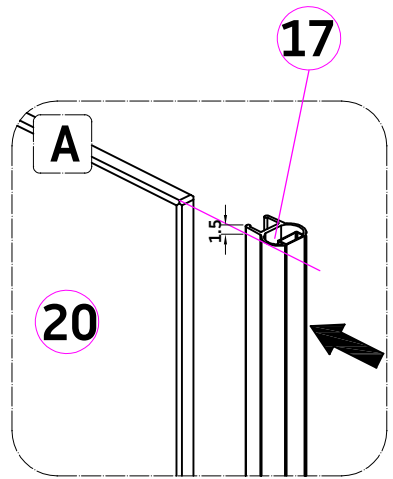
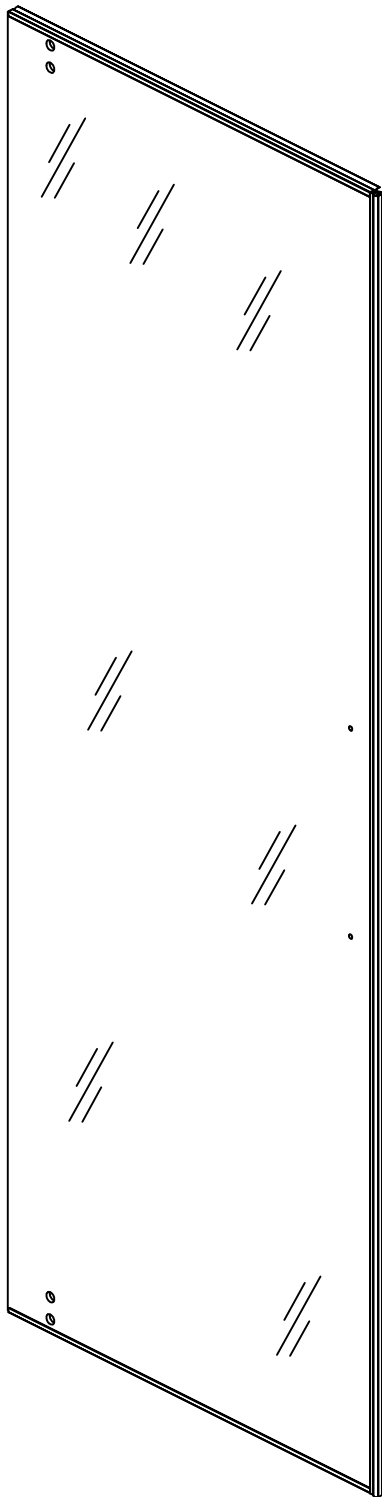


ST3.9\*25 X4

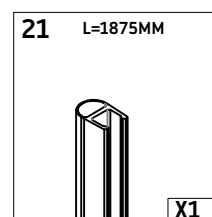
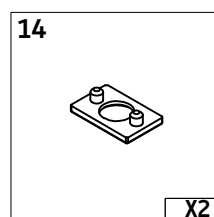
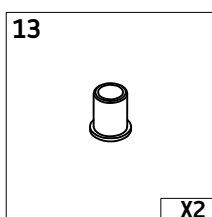
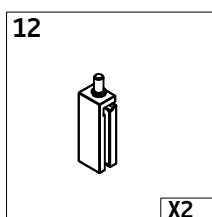
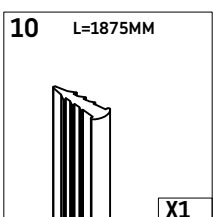
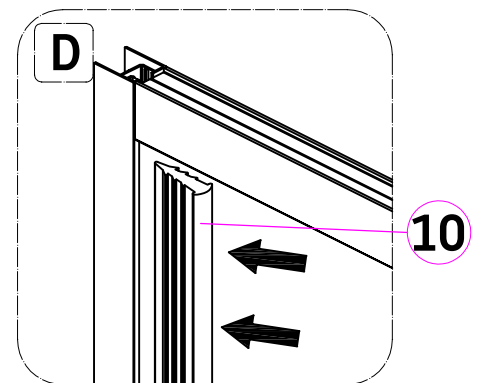
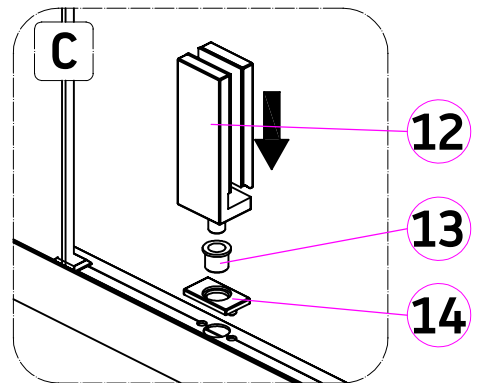
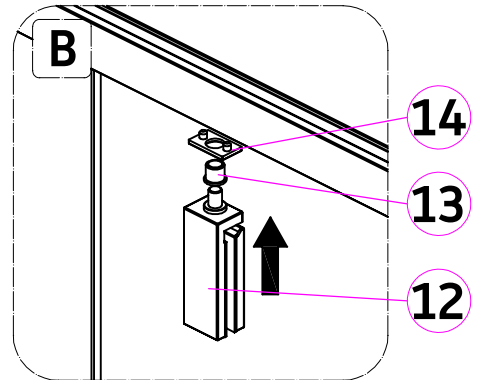
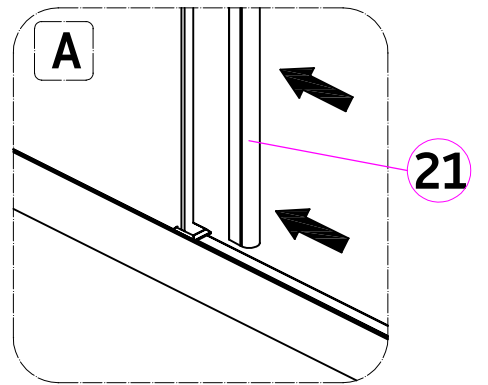
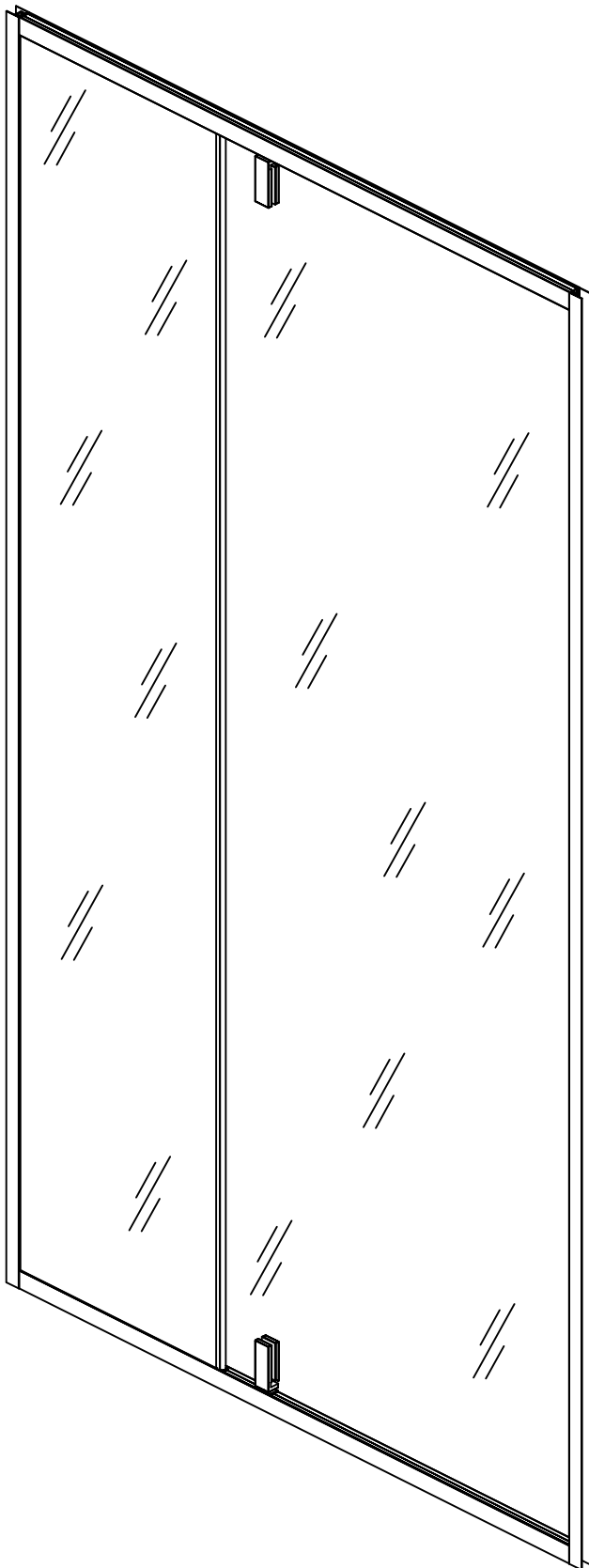
**23**

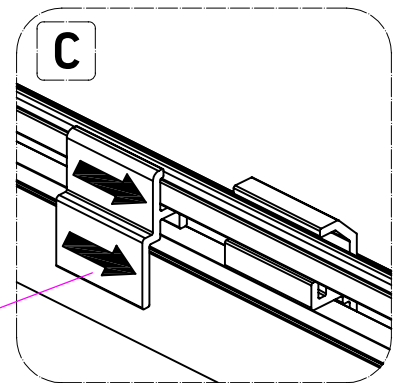
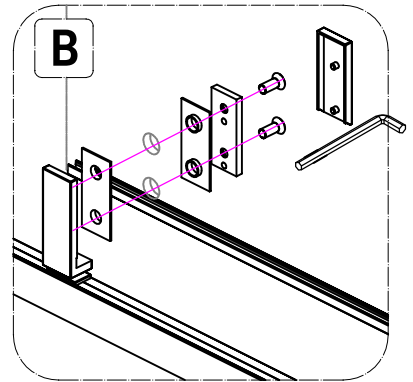
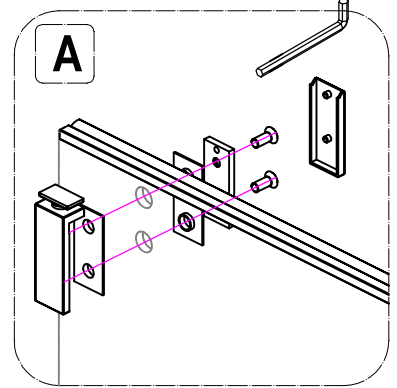
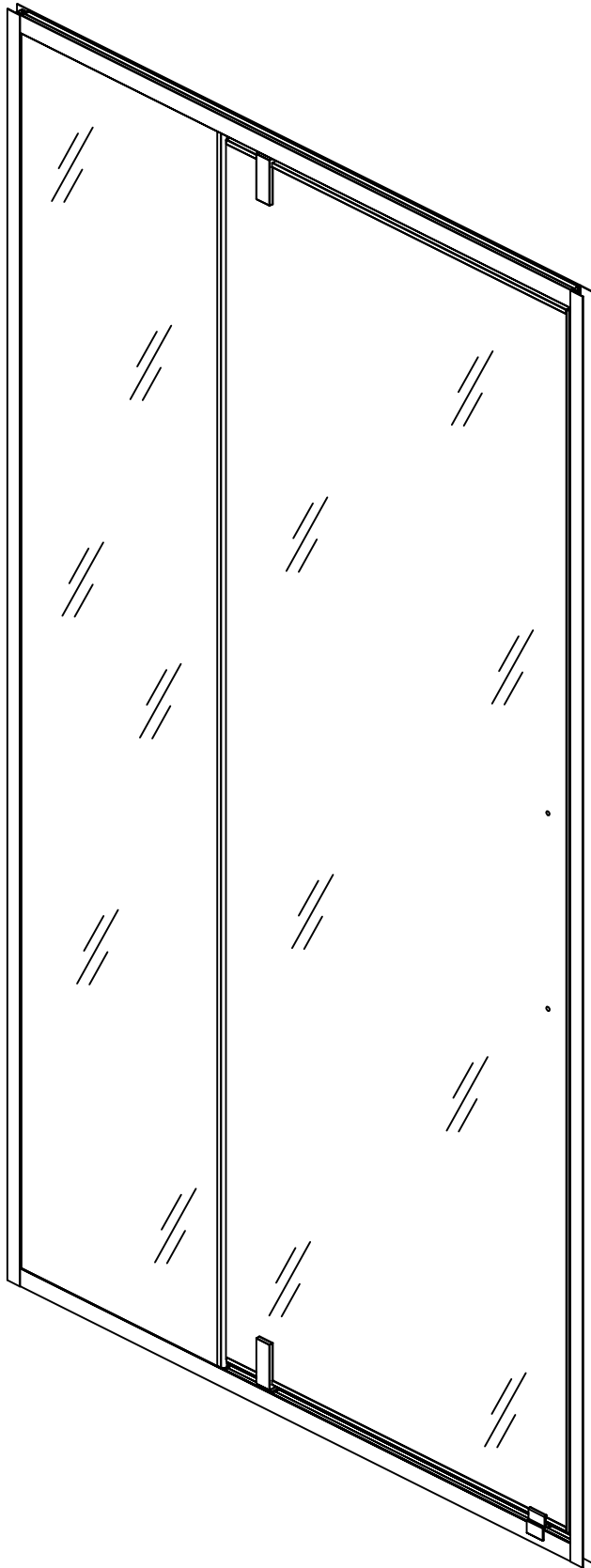


X1









25

